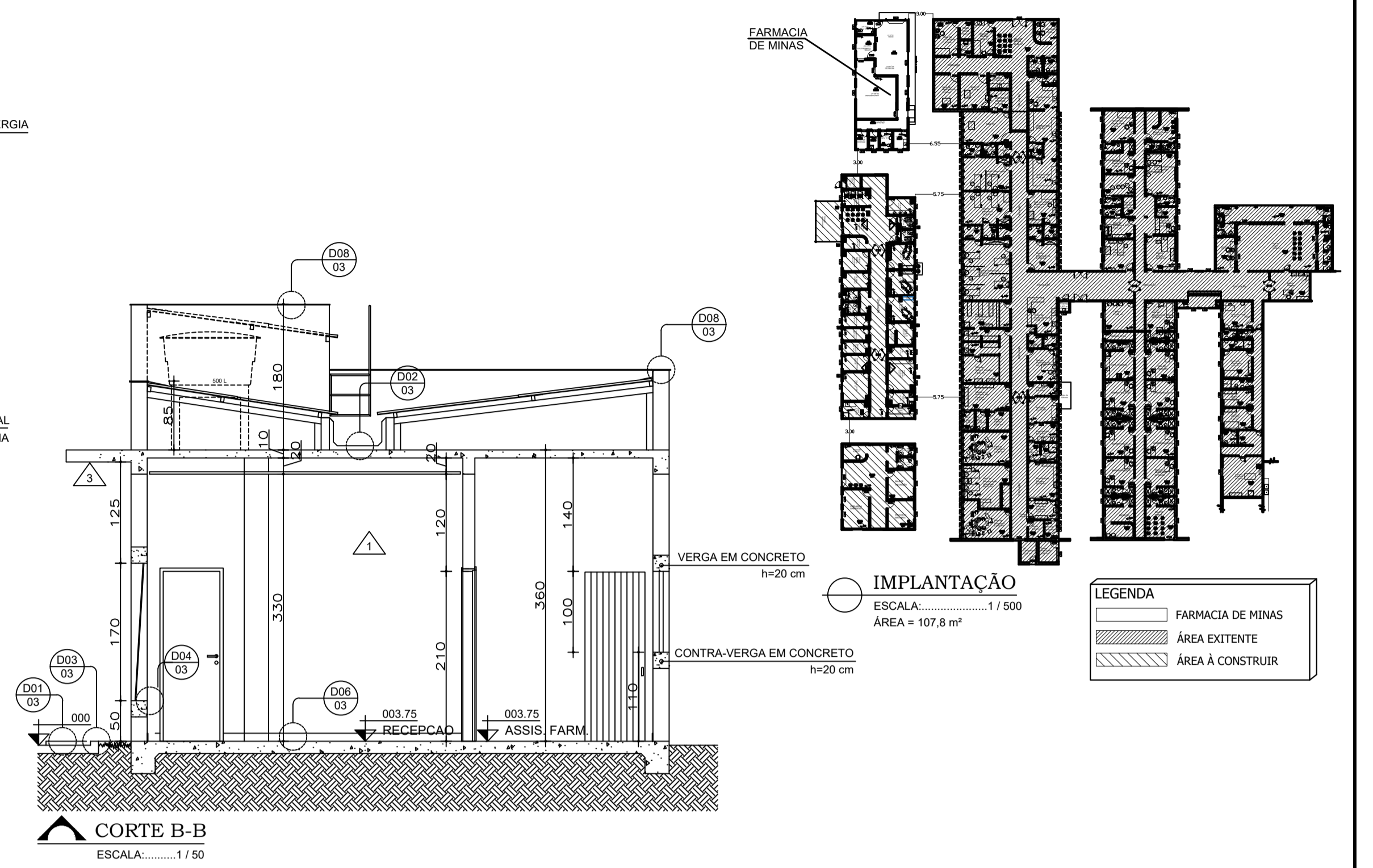
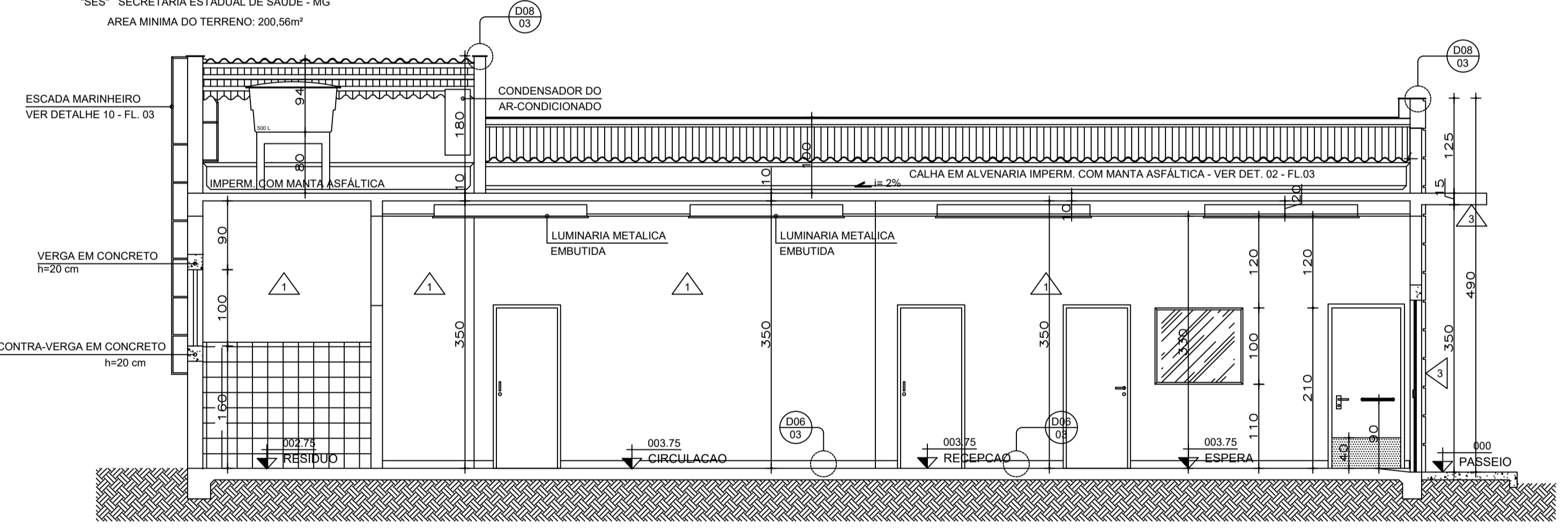


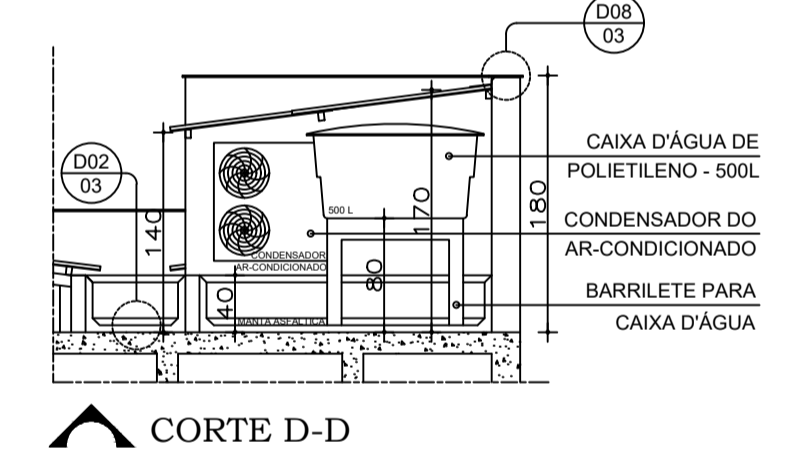
PLANTA BAIXA
 ESCALA: 1/50
 ÁREA = 107,8 m²
 ○ INDICA O INÍCIO E SENTIDO DA PAGINAÇÃO
 SES SECRETARIA ESTADUAL DE SAÚDE - MG
 ÁREA MÍNIMA DO TERRENO: 200,56m²



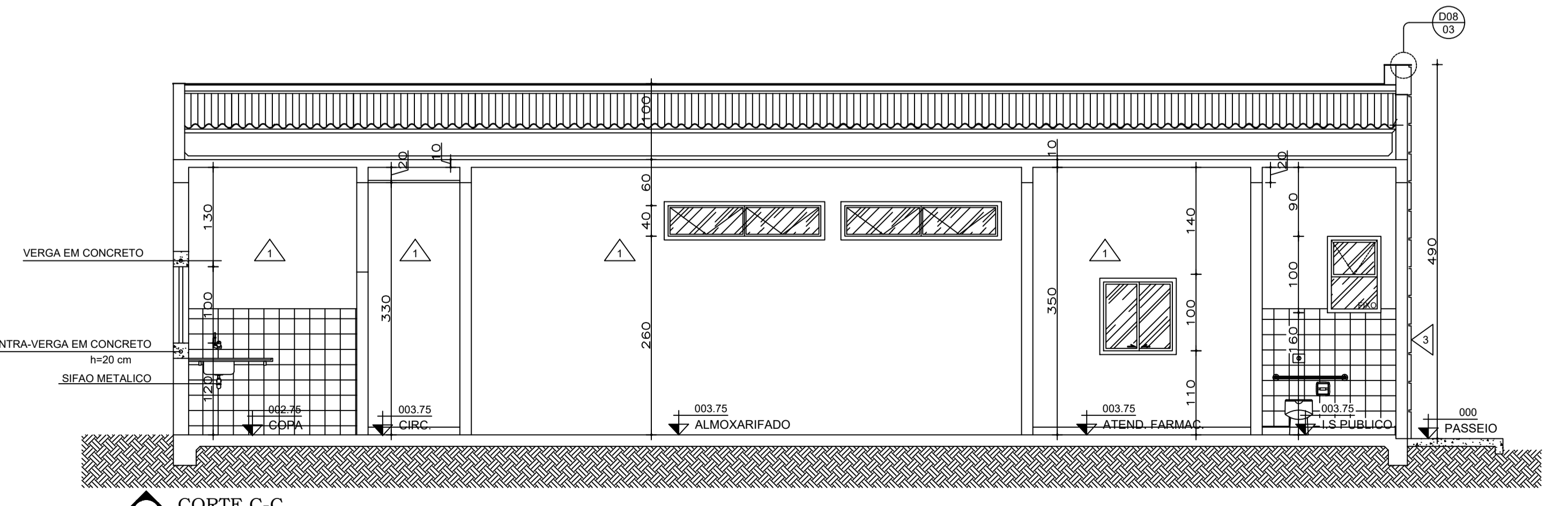
CORTE B-B
 ESCALA: 1/50



CORTE A-A
 ESCALA: 1/50



CORTE D-D
 ESCALA: 1/50
 MANTER VOLUME DA CAIXA D'ÁGUA ABERTO PARA ABRIGAR A CONDENSADORA DO AR-CONDICIONADO TIPO SPLIT



CORTE C-C
 ESCALA: 1/50

DET3 ENGENHARIA D.F.T. PROJETOS LTDA
 CNPJ: 29.646.103/0001-05
 Rua Cel. Otavio Meyer, 160 - sl 223 -centro- CEP: 37.540-068

PROJETO ARQUITETÔNICO 01-06

ASSUNTO: HOSPITAL MONSENHOR PEDRO CINTRA - FARMACIA DE MINAS

ENDEREÇO DA OBRA:
 PROPRIETÁRIO: PREFEITURA MUNICIPAL DE BORDA DA MATA - MG
 LOCAL: AV. LAURO MEGALE, N° 600
 BAIRRO: SANTO ANTONIO
 CIDADE: BORDA DA MATA - MG

DESCRIÇÃO DO PROJETO:
 IMPLANTAÇÃO, PLANTA BAIXA E LAYOUT, CORTES, QUADRO DE ESQUADRIAS E LEGENDA DE ACABAMENTOS

ESCALA INDICADA	DATA	14/04/2022	COTAS METROS	ART N°	MG20221071671
-----------------	------	------------	--------------	--------	---------------

LOCALIZAÇÃO:

PROPRIETÁRIO: PREFEITURA MUNICIPAL DE BORDA DA MATA - MG
 CNPJ: 17.912.023/0001-75

ENGENHEIRO RESPONSÁVEL DO PROJETO
 DANIEL YENGIARA
 CREA: 06.320/D

OBSERVAÇÃO:
 ESTE PROJETO SOMENTE PODERÁ TER CARÁTER EXECUTIVO COM AS ASSINATURAS DOS RESPECTIVOS RESPONSÁVEIS TÉCNICOS E DO CONTRATANTE, DE REPRODUÇÃO, DIVULGAÇÃO ESTÃO RESERVADOS A D.F.T. PROJETOS, SENDO QUE A CÓPIA NÃO AUTORIZADA ACARRETA COM A VIOLAÇÃO DOS DIREITOS AUTORAIS E DAS NORMAS BRASILEIRAS EM VIGOR.

OBSERVAÇÕES E CARIMBOS

QUADRO DE ESQUADRIA						
MATERIAL	NOMENCLATURA	DIMENSÕES	QUANT.	TIPO	VIDRO	OBSERVAÇÕES
ALUMÍNIO	JA01	70 100 160	04	MAXIMAR	MINIBOREAL	4mm PARTE INFERIOR FIXA
	JA02	100 100 120	02	CORRER	LISO	4mm
	JA03	100 40 260	02	MAXIMAR	LISO	4mm
FERRO	PR01	80 210 -	01	CORRER	-	METALON E CHAPA
	PM01	80 210 -	01	BANDEIRA	-	PINT. ESMALTE BRANCA
MADEIRA	PM02	80 210 -	01	BANDEIRA	-	PINT. ESMALTE BRANCA
	PM03	70 210 -	04	BANDEIRA	-	PINT. ESMALTE BRANCA
	PM04	80 210 -	03	CORRER	-	PINT. ESMALTE BRANCA
	ES1	240 225 -	01	CORRER	TEMP. VERDE	PERFIL EM ALUMÍNIO
VIDRO TEMP.	E02	300 170 50	01	FIXO	TEMPERADO	10mm PERFIL EM ALUMÍNIO
	E03	100 100 110	01	FIXO	TEMPERADO	8mm PERFIL EM ALUMÍNIO
	E04	150 170 50	01	FIXO	TEMP. VERDE	8mm PERFIL EM ALUMÍNIO

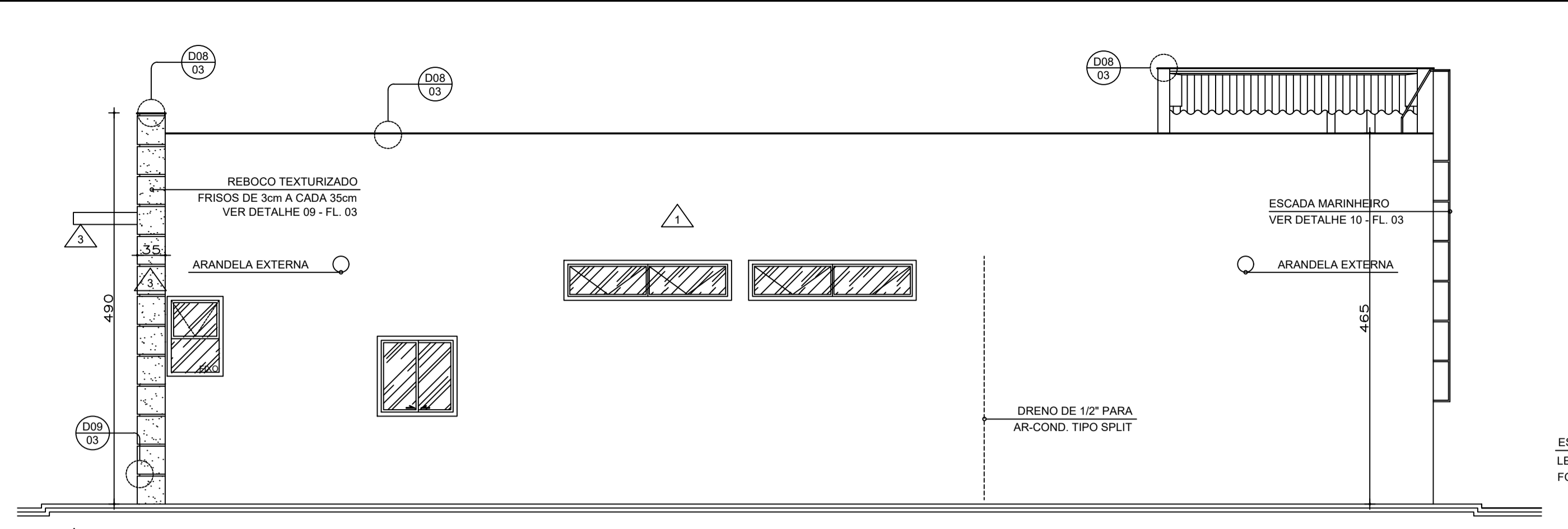
LEGENDA

▲ PAREDES	○ PISOS
1 PINTURA ACRILICA BRANCA	1 CIMENTADO
2 AZULEJO 20x20cm BRANCO, ACIMA PINTURA ACRILICA BRANCA	2 PORCELANATO 45x45cm, REF. MOZART ICE - ELIANE
3 PINTURA ACRILICA VERDE, REF. 1007 71190, "CAPIM LIMAO" - CORAL SOBRE TEXTURA	1 LAJE PINTURA ACRILICA BRANCA
5	2 FORRO DE GESSO, PINTURA ACRILICA BRANCA

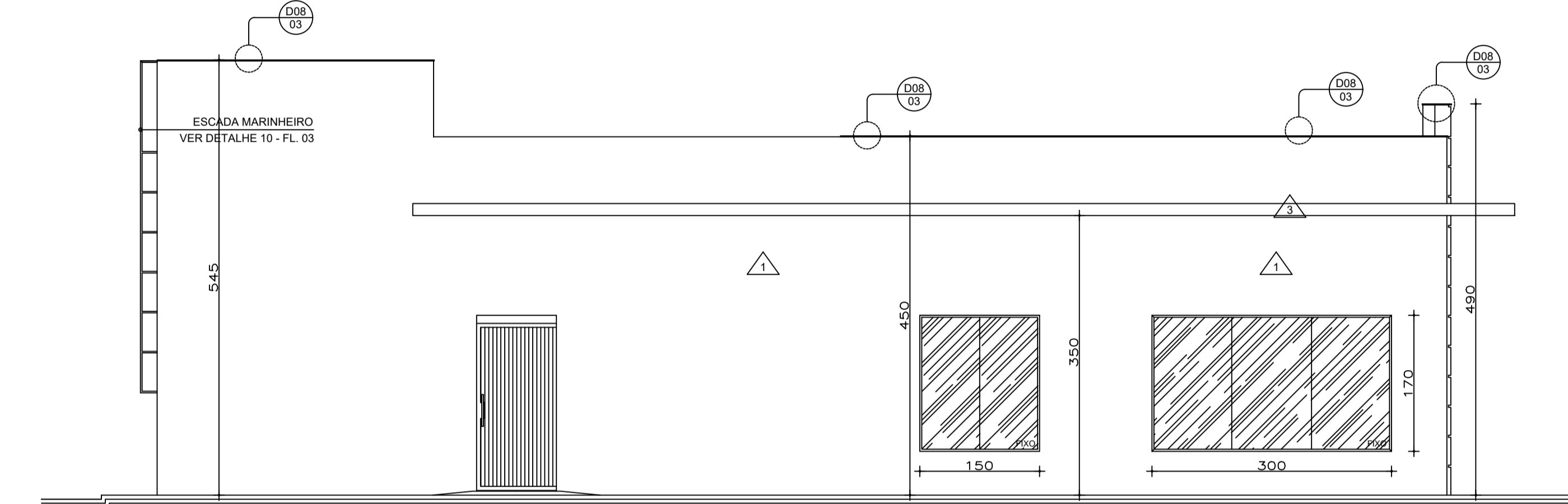
NOTAS (NT)

- COTAS EM CENTÍMETROS
- COMO SE TRATA DE UM PROJETO PADRÃO, CONSIDERAR AS ALTERAÇÕES DE IMPLANTAÇÃO E LEIS MUNICIPAIS PARA IMPLANTAÇÃO DA EDIFICAÇÃO, OBRIGANDO OS AFASTAMENTOS MÍNIMOS EXIGIDOS NESTE PROJETO.
- NA SALA DE ESPERA, RECEPTION E CIRCULACAO E ASSIS FARM. HAVERÁ RODAPÉ EM GRANITO h=7cm. DEMAIS AMBIENTES NÃO POSSUIRÃO RODAPÉ.
- NA ESQUADRIA DE VIDRO E03 (ASSIS FARM), A PERSIANA HORIZONTAL SERÁ EM ALUMÍNIO VERDE CLARO.

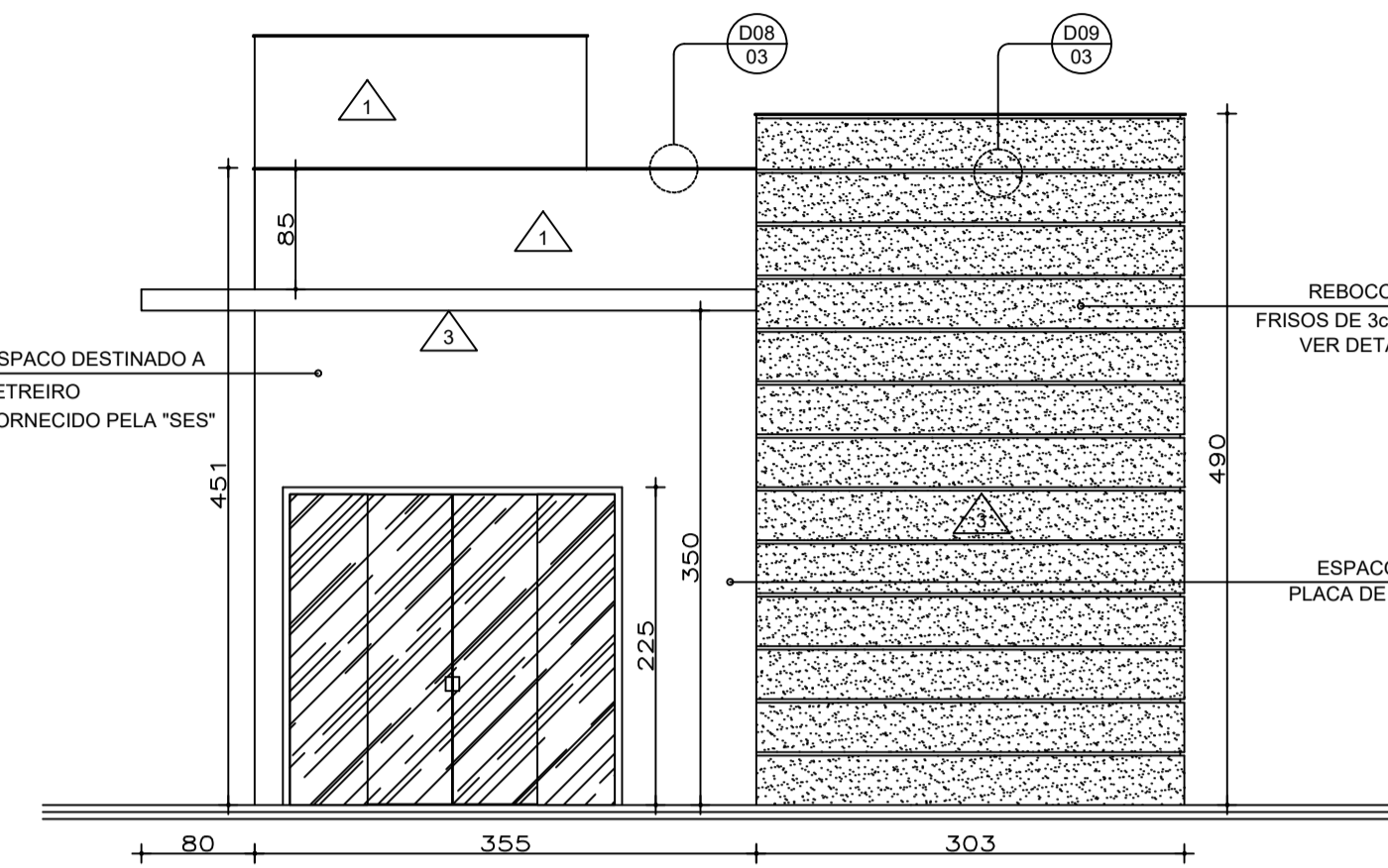
ESC: 1:5000



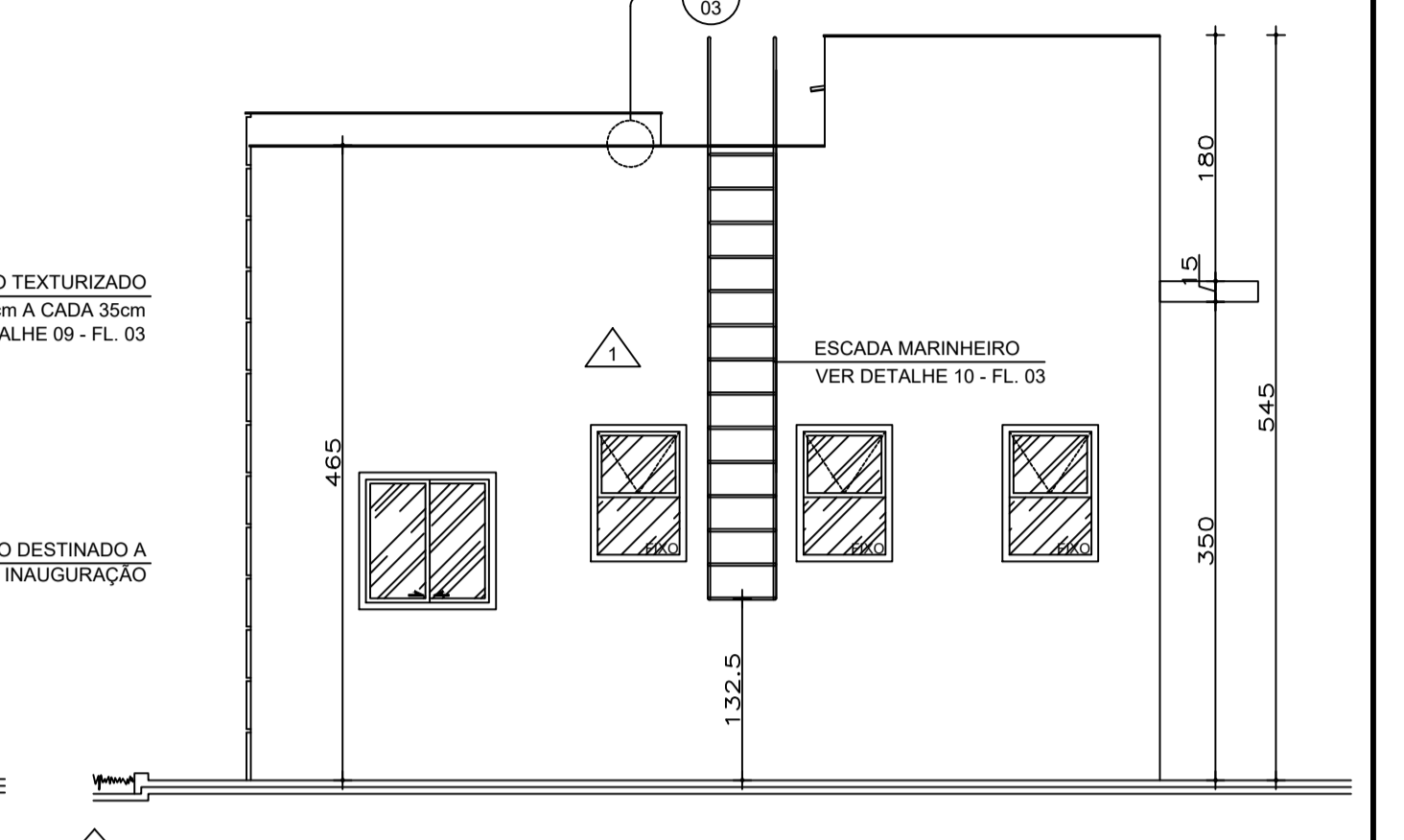
FAC. LAT. DIREITA (4)
ESCALA: 1/50



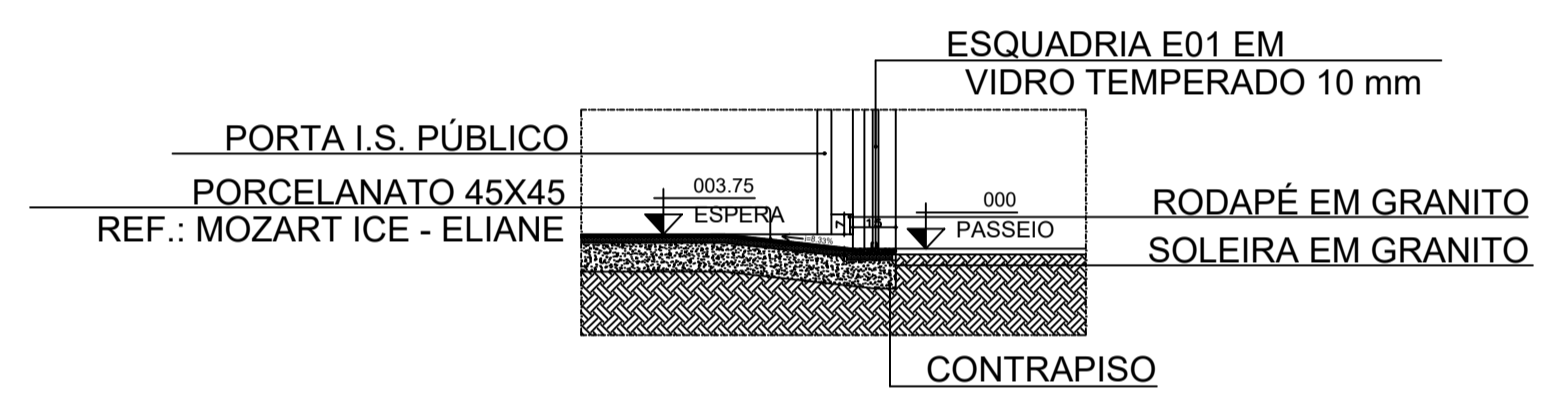
FAC. LAT. ESQUERDA (2)
ESCALA: 1/50



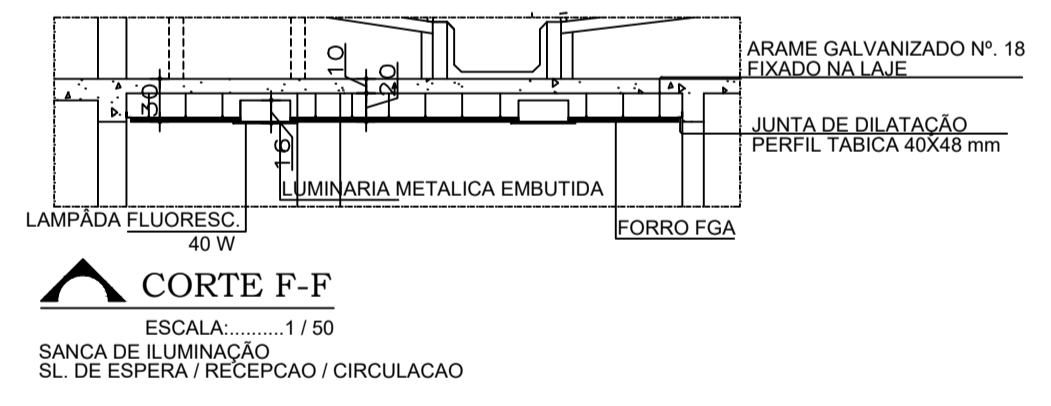
FACHADA PRINCIPAL (1)
ESCALA: 1/50



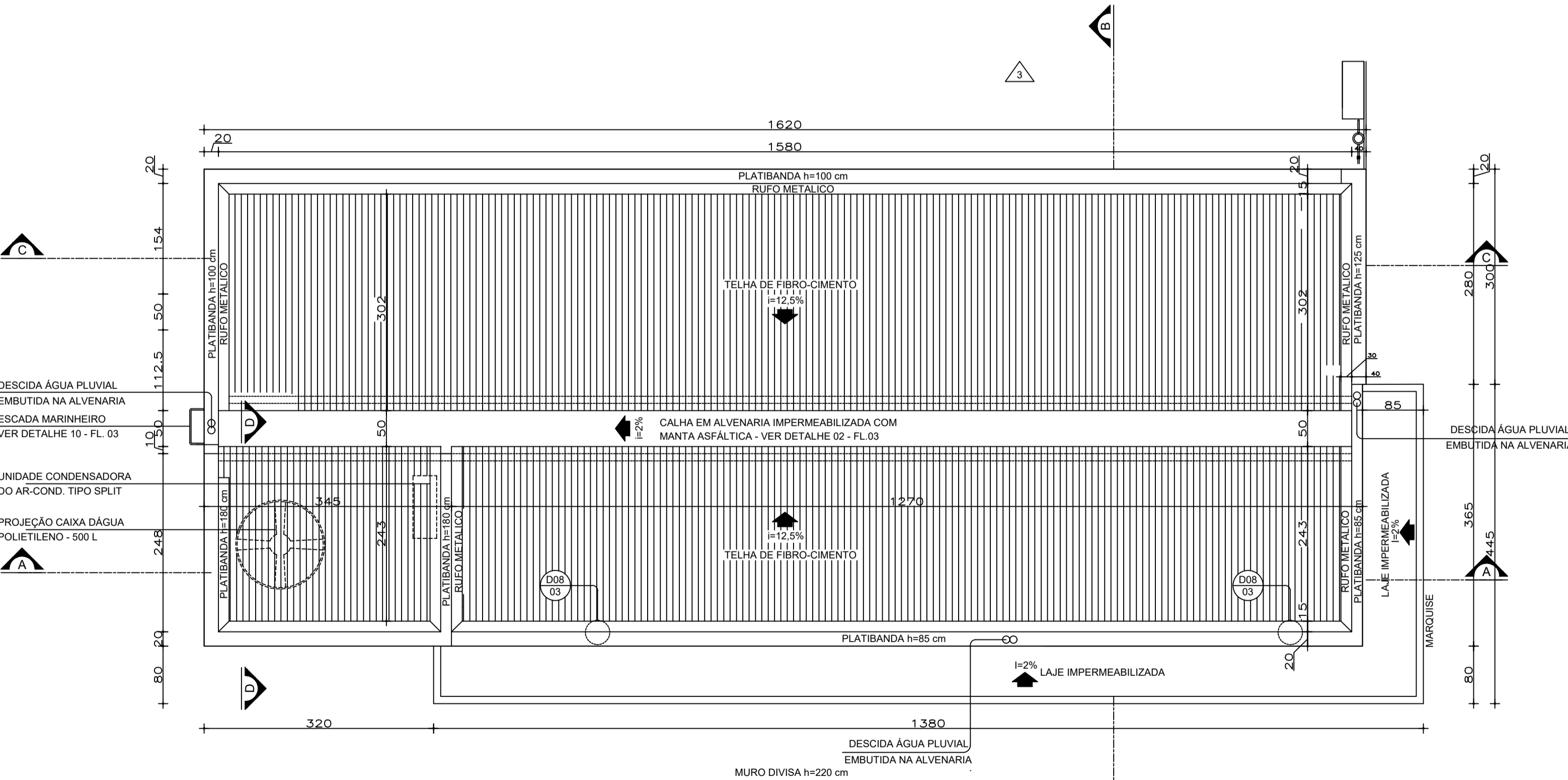
FACHADA POSTERIOR (3)
ESCALA: 1/50



CORTE E-E
ESCALA: 1/25
RAMPA DE ACESSO PRINCIPAL



CORTE F-F
ESCALA: 1/50



PLANTA COBERTURA
ESCALA: 1/50

OBSERVAÇÕES E CARIMBOS

QUADRO DE ESQUADRIA

MATERIAL	NOME/CLAS.	DIMENSÕES	QUANT.	TIPO	VIDRO	ESP.	OBSERVAÇÕES
ALUMÍNIO	JA01	70 x 100	160	04	MAXIMAR MINIBOREAL	4mm	PARTE INFERIOR FIXA
	JA02	100 x 100	120	02	CORRER LISO	4mm	
	JA03	100 x 40	260	02	MAXIMAR LISO	4mm	
FERRO	PF01	90 x 210	-	01	CORRER	-	METALON E CHAPA
	PM01	90 x 210	-	01	BANDEIRA	-	PINT. ESMALTE BRANCA
	PM02	80 x 210	-	01	BANDEIRA	-	PINT. ESMALTE BRANCA
	PM03	70 x 210	-	04	BANDEIRA	-	PINT. ESMALTE BRANCA
VIDRO TEMP.	PM04	80 x 210	-	03	CORRER	-	PINT. ESMALTE BRANCA
	E01	240 x 225	-	01	CORRER TEMP. VERDE	10mm	PERFIL EM ALUMÍNIO
	E02	300 x 170	50	01	FIXO TEMP. VERDE	10mm	PERFIL EM ALUMÍNIO
	E03	100 x 100	110	01	FIXO TEMP. VERDE	8mm	PERFIL EM ALUMÍNIO
	E04	150 x 170	50	01	FIXO TEMP. VERDE	8mm	PERFIL EM ALUMÍNIO

LEGENDA

△	PAREDES	○	PISOS
1	PINTURA ACRILICA BRANCA	1	CIMENTADO
2	AZULEJO 20X20cm BRANCO, ACIMA PINTURA ACRILICA BRANCA	2	PORCELANATO 45X45cm, REF. MOZART ICE - ELIANE
3	PINTURA ACRILICA VERDE, REF. 1007 71180, "CAPIM LIMAO" - CORAL SOBRE TEXTURA		TETOS
4		1	LAJE, PINTURA ACRILICA BRANCA
5		2	FORRO DE GESSO, PINTURA ACRILICA BRANCA

NOTAS (NT)

- COTAS EM CENTÍMETROS
- COMO SE TRATA DE UM PROJETO PADRÃO, CONSIDERAR AS ALTERAÇÕES DE IMPLANTAÇÃO E LEIS MUNICIPAIS PARA IMPLANTAÇÃO DA EDIFICAÇÃO, OBEDECENDO OS AFASTAMENTOS MÍNIMOS EXIGIDOS NESTE PROJETO.
- NA SALA DE ESPERA, RECEPCÃO E CIRCULAÇÃO E ASSIS. FARM. HAVERÁ RODAPÉ EM GRANITO h=7cm. DEMAIS AMBIENTES NÃO POSSUÍRÃO RODAPÉ.
- NA ESQUADRIA DE VIDRO E03 (ASSIS. FARM.), A PERSIANA HORIZONTAL SERÁ EM ALUMÍNIO VERDE CLARO.

DET3 ENGENHARIA

D.F.T. PROJETOS LTDA
CNPJ: 29.646.103/0001-05
Rua Cel. Otavio Meyer, 160 - sl 223 -centro- CEP: 37.540-068

PROJETO ARQUITETÔNICO

FOLHA 02-06

ASSUNTO: HOSPITAL MONSENHOR PEDRO CINTRA - FARMACIA DE MINAS

ENDEREÇO DA OBRA:
PROPRIETÁRIO: PREFEITURA MUNICIPAL DE BORDA DA MATA - MG
LOCAL: AV. LAURO MEGALE, N° 600
BAIRRO: SANTO ANTONIO
CIDADE: BORDA DA MATA - MG

DESCRIÇÃO DO PROJETO:
PLANTA DE COBERTURA, CORTES, FACHADAS, QUADRO DE ESQUADRIAS E LEGENDA DE ACABAMENTOS

ESCALA	INDICADA	DATA	14/04/2022	COTAS	METROS	ART Nº	MG20221071671
--------	----------	------	------------	-------	--------	--------	---------------

LOCALIZAÇÃO:

Lat: 22°16'30.00"S
Lon: 46°59'28.00"W

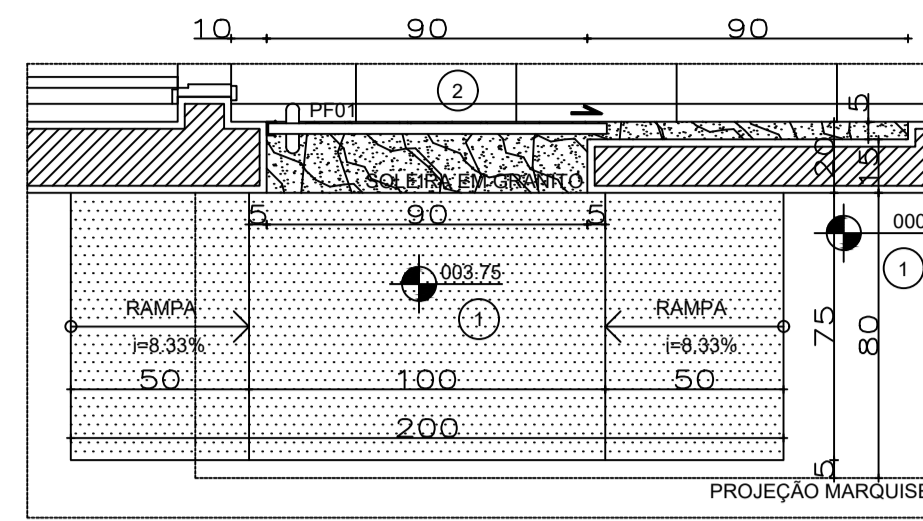
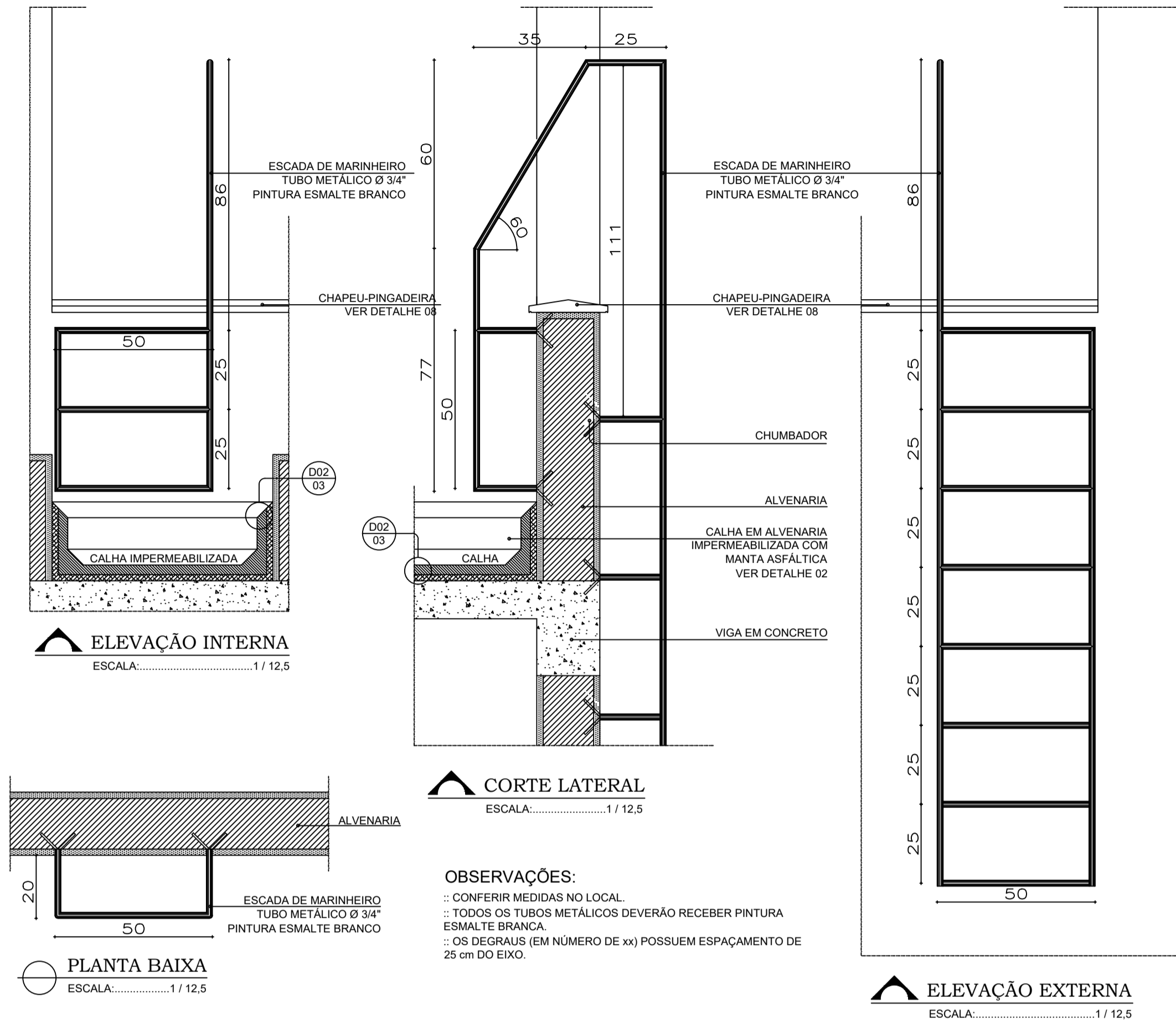
PROPRIETÁRIO: PREFEITURA MUNICIPAL DE BORDA DA MATA - MG
CNPJ: 17.912.023/0001-75

ENGENHEIRO RESPONSÁVEL DO PROJETO
DANIEL TEIXEIRA
CREA: 98.320/D

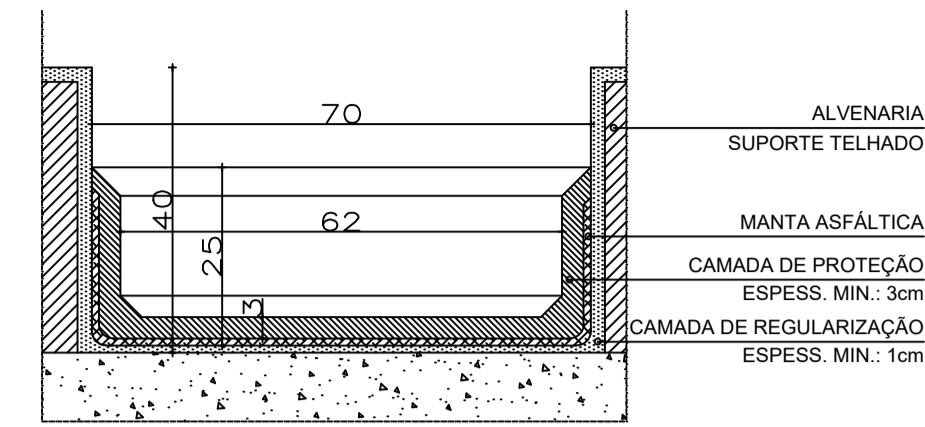
OBSERVAÇÃO:
ESTE PROJETO SOMENTE PODERÁ TER CARÁTER EXECUTIVO COM AS ASSINATURAS DOS RESPECTIVOS RESPONSÁVEIS TÉCNICOS E DO CONTRATANTE, DE REPRODUÇÃO, DIVULGAÇÃO ESTÃO RESERVADOS A D.F.T. PROJETOS, SENDO QUE A CÓPIA NÃO AUTORIZADA ACARRETA COM A VIOLAÇÃO DOS DIREITOS AUTORAIS E DAS NORMAS BRASILEIRAS EM VIGOR.

ESC: 1:5000

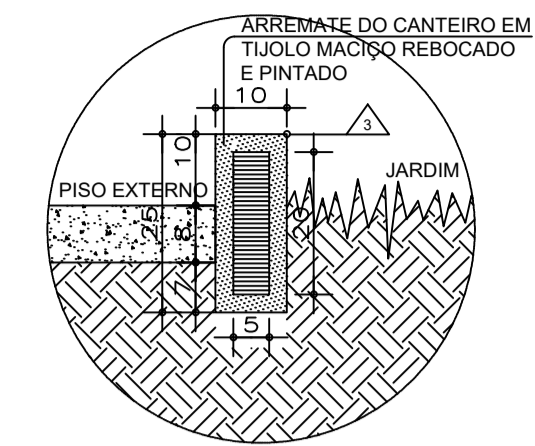
DETALHE 10
ESCADA MARINHEIRO



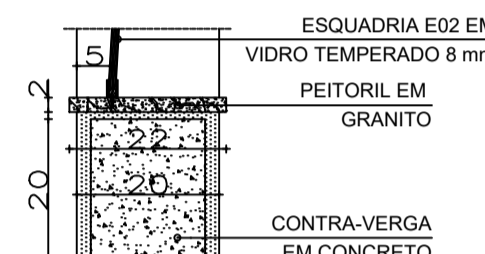
DETALHE 01
 ESCALA: 1/20
 RAMPA DE ACESSO SECUNDÁRIO



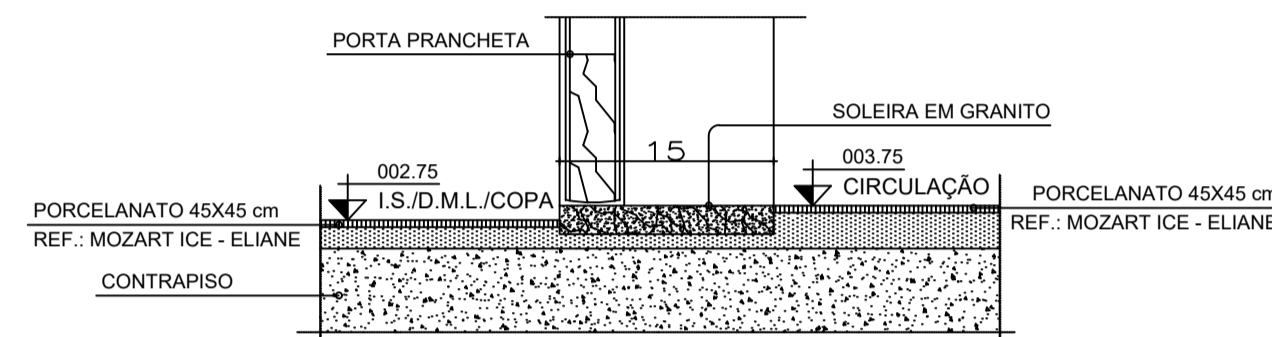
DETALHE 02
 ESCALA: 1/10
 CALHA EM CONCRETO IMPERMEABILIZADA



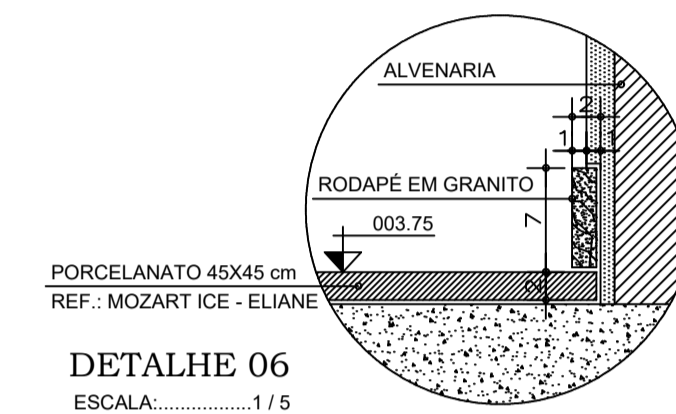
DETALHE 03
 ESCALA: 1/10
 ARREIMATE CANTEIRO



DETALHE 04
 ESCALA: 1/10
 PEITORIL EM GRANITO EM TODAS AS ESQUADRIAS

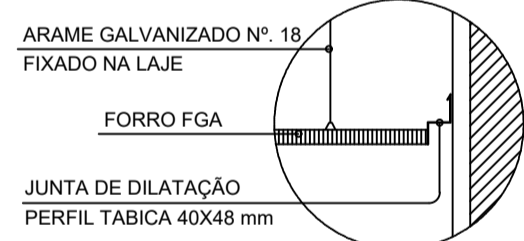


DETALHE 05
 ESCALA: 1/5
 SOLEIRA EM GRANITO

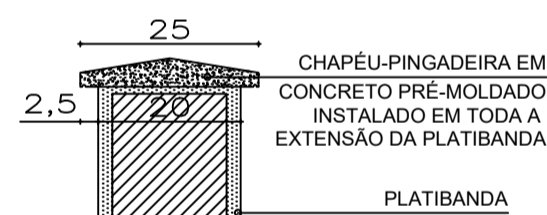


DETALHE 06
 ESCALA: 1/5
 RODAPÉ EM GRANITO

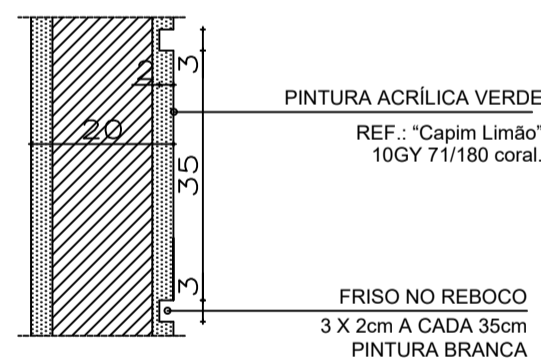
OBSERVAÇÕES:
 - CONFERIR MEDIDAS NO LOCAL.
 - TODOS OS TUBOS METÁLICOS DEVERÃO RECEBER PINTURA ESMALTE BRANCA.
 - OS DEGRAUS (EM NÚMERO DE xx) POSSUEM ESPAÇAMENTO DE 25 cm DO EIXO.



DETALHE 07
 ESCALA: 1/10
 JUNTA DILATAÇÃO FORRO FGA



DETALHE 08
 ESCALA: 1/10
 PROTEÇÃO PLATIBANDA CHAPEU-PINGADEIRA PRÉ-MOLDADO



DETALHE 09
 ESCALA: 1/10
 FRISO DA FACHADA

OBSERVAÇÕES E CARIMBOS

QUADRO DE ESQUADRIA						
MATERIAL	NOMENCLATURA	DIMENSÕES	QUANT.	TIPO	VIDRO	OBSERVAÇÕES
ALUMÍNIO	JA01	70 x 100	100	04	MAXIMAR MINIBOREAL	4mm PARTE INFERIOR FIXA
	JA02	100 x 100	120	02	CORRER LISO	4mm
	JA03	100 x 40	200	02	MAXIMAR LISO	4mm
FERRO	PM01	80 x 210	-	01	CORRER	METALON E CHAPA
	PM01	90 x 210	-	01	BANDEIRA	PINT. ESMALTE BRANCA
	PM02	80 x 210	-	01	BANDEIRA	PINT. ESMALTE BRANCA
	PM03	70 x 210	-	04	BANDEIRA	PINT. ESMALTE BRANCA
VIDRO TEMP.	PM04	80 x 210	-	03	CORRER	PINT. ESMALTE BRANCA
	E01	240 x 225	-	01	CORRER TEMP. VERDE	PERFIL EM ALUMÍNIO
	E02	300 x 170	50	01	FIXO TEMP. VERDE	PERFIL EM ALUMÍNIO
	E03	100 x 100	110	01	FIXO TEMP. VERDE	PERFIL EM ALUMÍNIO
	E04	150 x 170	50	01	FIXO TEMP. VERDE	PERFIL EM ALUMÍNIO

LEGENDA	
△ PAREDES	○ PISOS
1 PINTURA ACRÍLICA BRANCA	1 CIMENTADO
2 AZULEJO 20x20cm BRANCO, ACIMA PINTURA ACRÍLICA BRANCA	2 PORCELANATO 45x45cm, REF. MOZART ICE - ELIANE
3 PINTURA ACRÍLICA VERDE, REF. 10GY 71/180, "CAPIM LIMÃO" - CORAL SOBRE TEXTURA	□ TETOS
4 LAJE, PINTURA ACRÍLICA BRANCA	
5 FORRO DE GESSO, PINTURA ACRÍLICA BRANCA	

NOTAS (NT)	
1	COTAS EM CENTÍMETROS
2	COMO SE TRATA DE UM PROJETO PADRÃO, CONSIDERAR AS ALTERAÇÕES DE IMPLANTAÇÃO E LEIS MUNICIPAIS PARA IMPLANTAÇÃO DA EDIFICAÇÃO, OBSERVANDO OS AFASTAMENTOS MÍNIMOS EXIGIDOS NESTE PROJETO.
3	NA SALA DE ESPERA, RECEPÇÃO E CIRCULAÇÃO E ASSIS. FARM. HAVERÁ RODAPÉ EM GRANITO h=7cm. DEMAIS AMBIENTES NÃO POSSUÍM RODAPÉ.
4	NA ESQUADRIA DE VIDRO E03 (ASSIS. FARM.), A PERSIANA HORIZONTAL SERÁ EM ALUMÍNIO VERDE CLARO.

DET3 ENGENHARIA
D.F.T. PROJETOS LTDA
 CNPJ: 29.646.103/0001-05
 Rua Cel. Otavio Meyer, 160 - sl 223 -centro- CEP: 37.540-068

PROJETO ARQUITETÔNICO FOLHA **03-06**

ASSUNTO: HOSPITAL MONSENHOR PEDRO CINTRA - FARMACIA DE MINAS

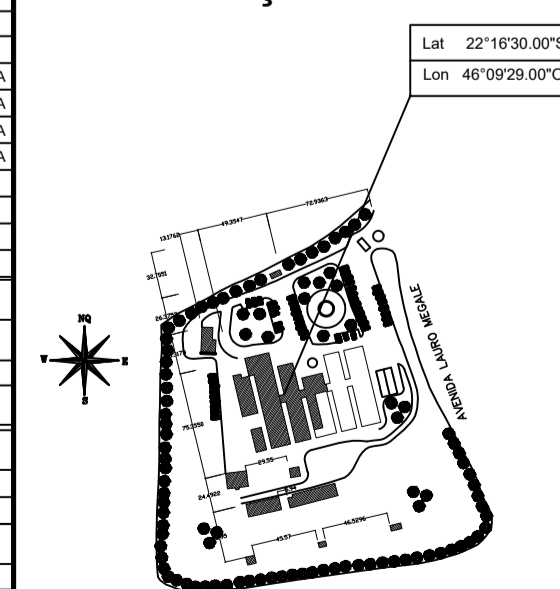
ENDEREÇO DA OBRA:

PROPRIETÁRIO: PREFEITURA MUNICIPAL DE BORDA DA MATA - MG
 LOCAL: AV. LAURO MEGALE, N° 600
 BAIRRO: SANTO ANTONIO
 CIDADE: BORDA DA MATA - MG

DESCRIÇÃO DO PROJETO:
 DETALHES CONSTRUTIVOS, QUADRO DE ESQUADRIAS E LEGENDA DE ACABAMENTOS

ESCALA INDICADA DATA 14/04/2022 COTAS METROS ART N° MG20221071871

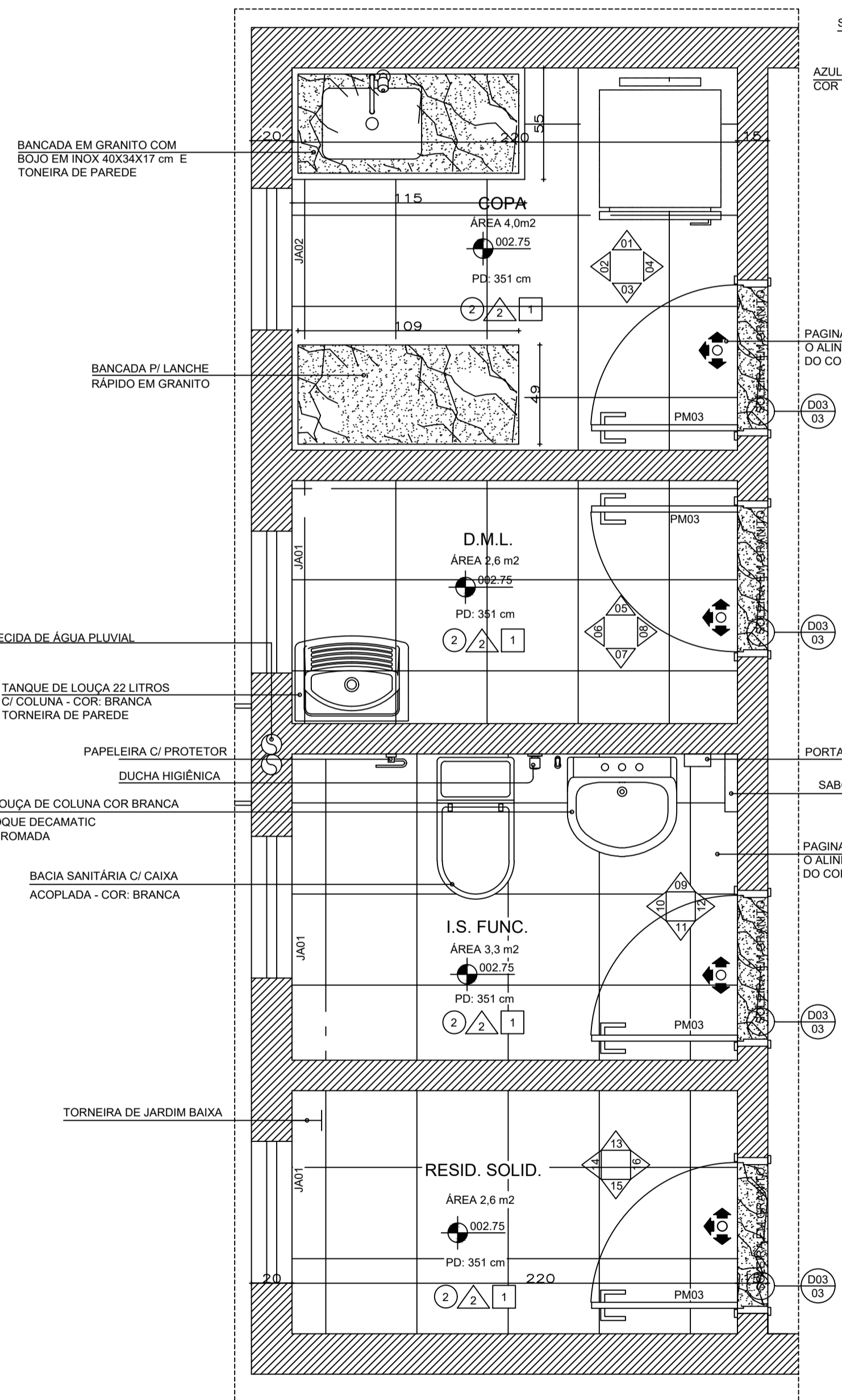
LOCALIZAÇÃO:



PROPRIETÁRIO: PREFEITURA MUNICIPAL DE BORDA DA MATA - MG
 CNPJ: 17.912.023/0001-75
 ENGENHEIRO RESPONSÁVEL DO PROJETO
 DANIEL TEIXEIRA
 CREA: 06.320/0

OBSERVAÇÃO:
 ESTE PROJETO SOMENTE PODERÁ TER CARÁTER EXECUTIVO COM AS ASSINATURAS DOS RESPECTIVOS RESPONSÁVEIS TÉCNICOS E DO CONTRATANTE, DE REPRODUÇÃO, DIVULGAÇÃO ESTÃO RESERVADOS A D.F.T. PROJETOS, SENDO QUE A CÓPIA NÃO AUTORIZADA ACARRETA COM A VIOLAÇÃO DOS DIREITOS AUTORAIS E DAS NORMAS BRASILEIRAS EM VIGOR.

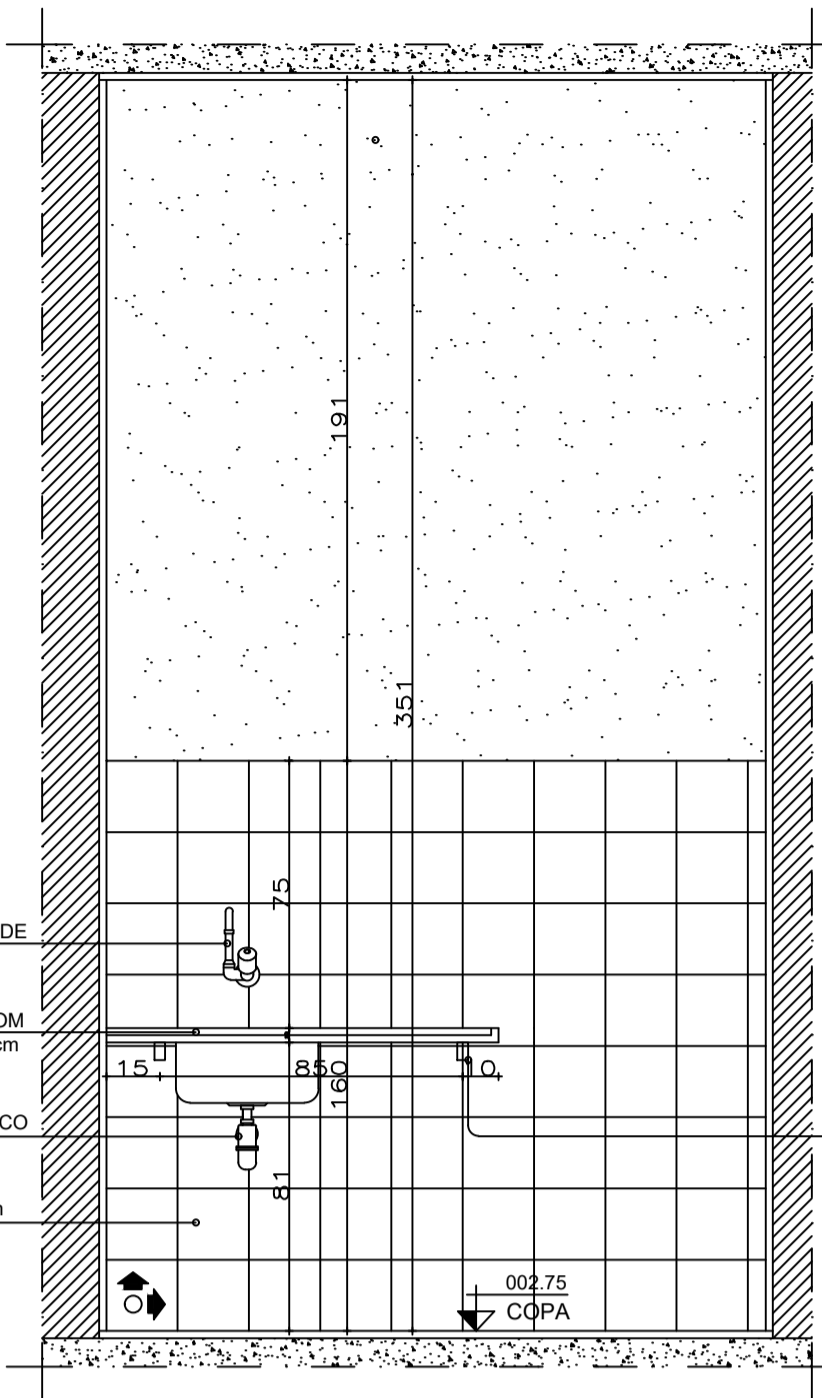
ESC: 1:5000



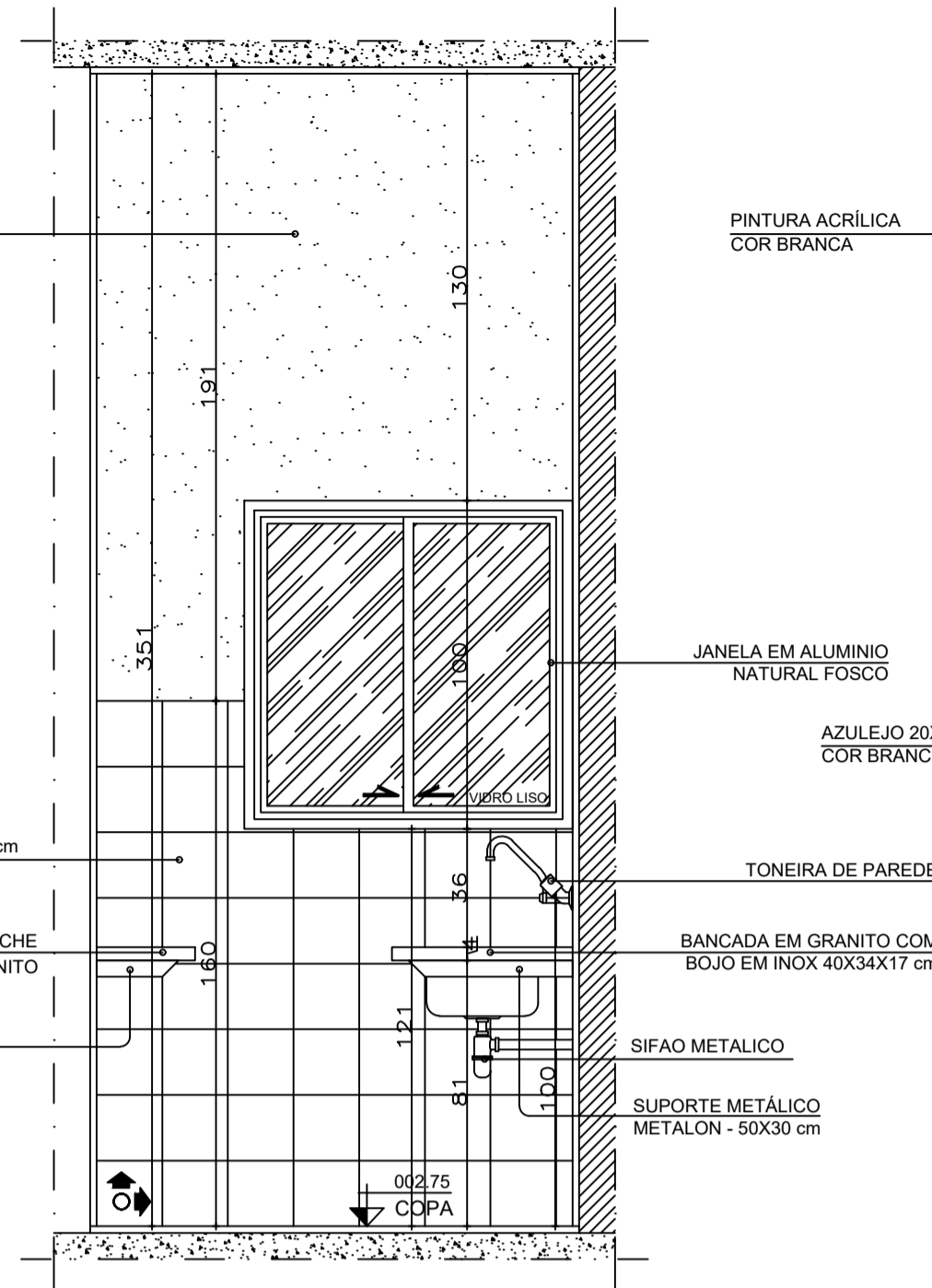
AMPLIAÇÃO 02 - COPA / DML / I.S FUNC. / RESID. SOLID.
PLANTA
ESCALA:.....1 / 20

OBSERVAÇÃO:

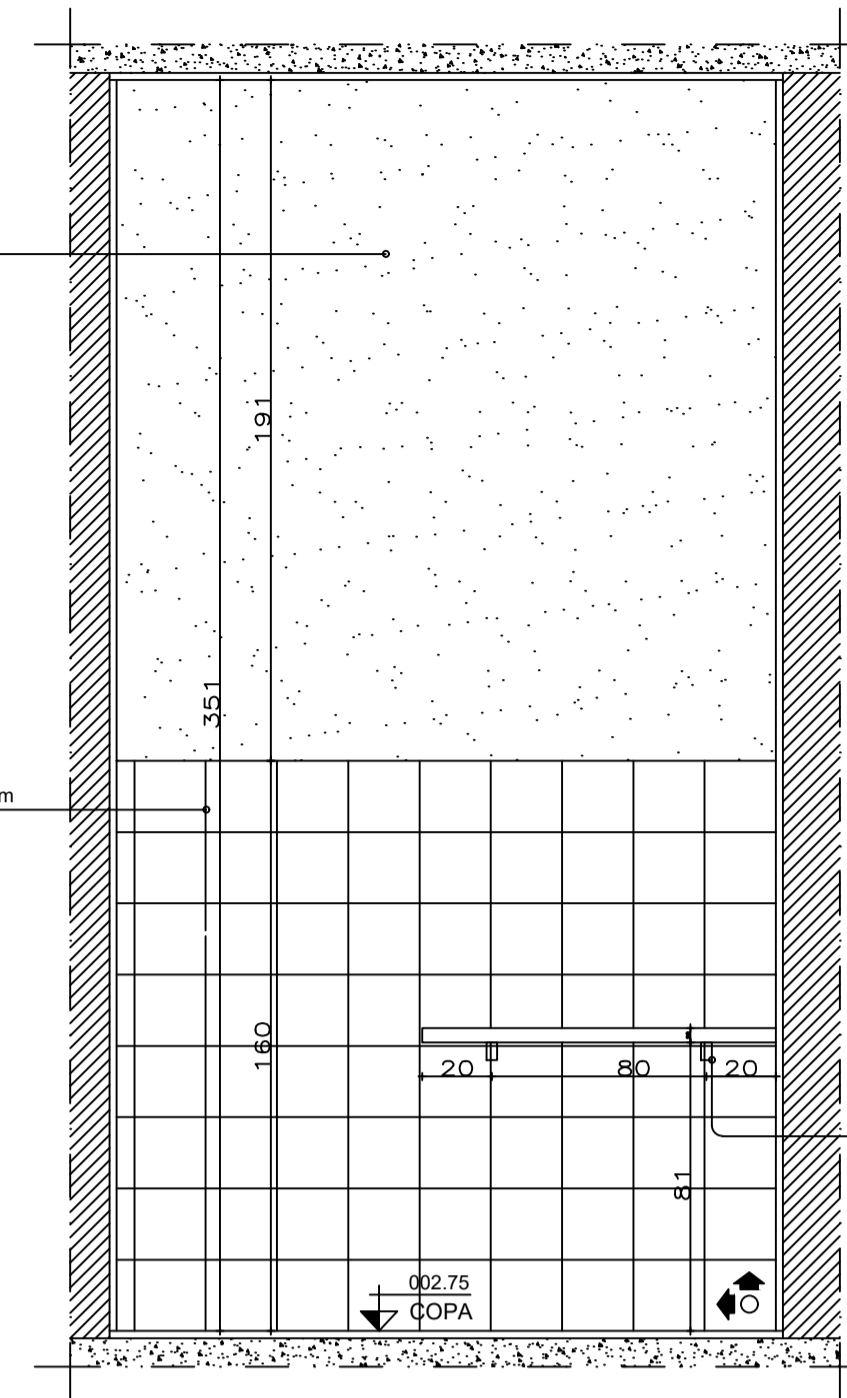
INDICA O INÍCIO E SENTIDO DA PAGINAÇÃO
AS SABONETEIRAS E OS PORTA-TOALHAS SERÃO
FORNECIDOS PELA SEC. ESTADUAL DE SAÚDE - SES.



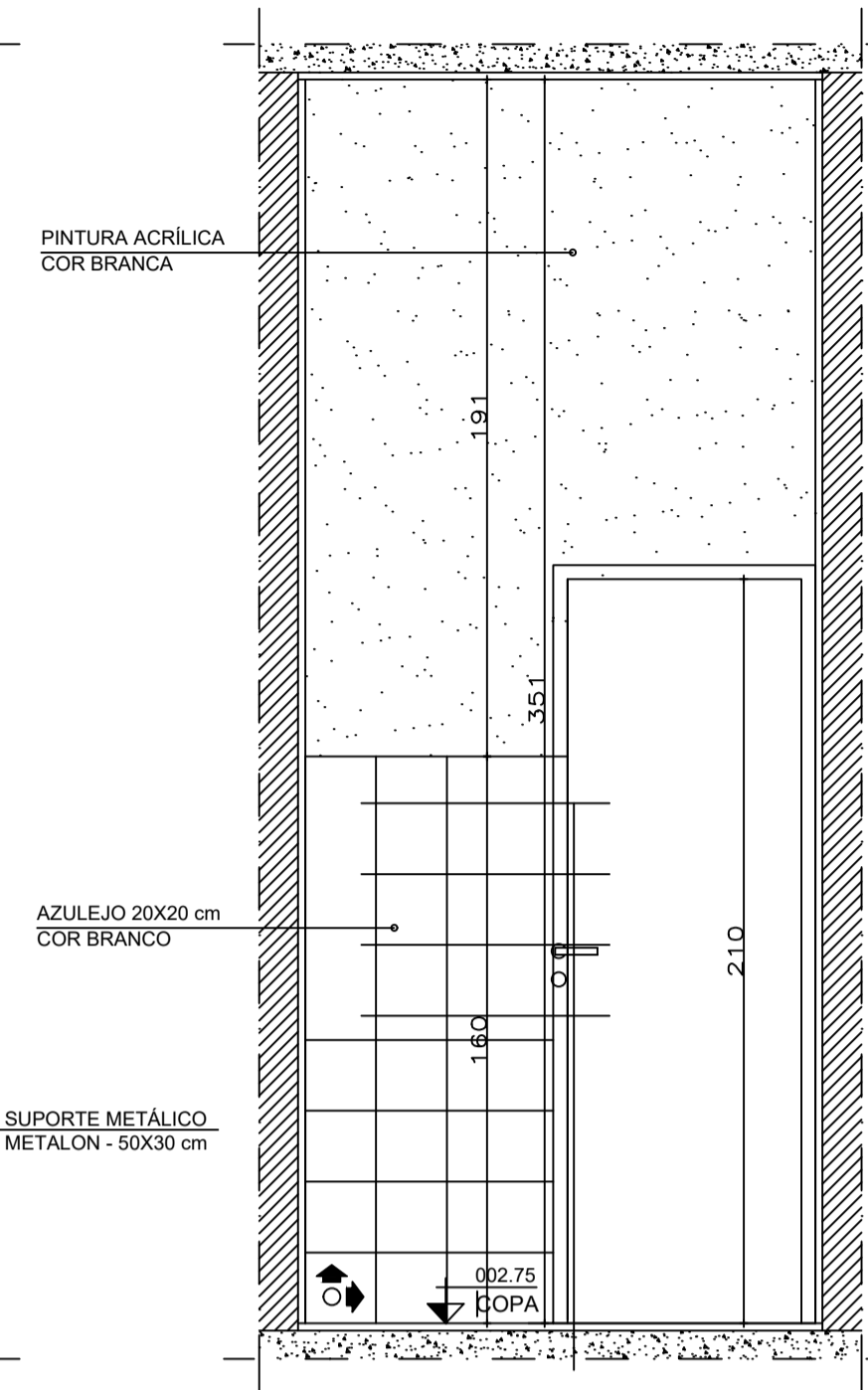
AMPLIAÇÃO 02 - COPA
ELEVÇÃO 01
ESCALA:.....1 / 20



AMPLIAÇÃO 02 - COPA
ELEVÇÃO 02
ESCALA:.....1 / 20



AMPLIAÇÃO 02 - COPA
ELEVÇÃO 03
ESCALA:.....1 / 20



AMPLIAÇÃO 02 - COPA
ELEVÇÃO 04
ESCALA:.....1 / 20

OBSERVAÇÕES E CARIMBOS

QUADRO DE ESQUADRIA

MATERIAL	NOMENCLATURA	DIMENSÕES	QUANT.	TIPO	VIDRO	OBSERVAÇÕES	
	TURA	LARG. ALT. PEST.			TIPO	ESP.	
ALUMÍNIO	JA01	70 100 150	04	MAXIMAR	MINIBOREAL	4mm	PARTE INFERIOR FIXA
	JA02	100 100 120	02	CORRER	LISO	4mm	
	JA03	100 40 250	02	MAXIMAR	LISO	4mm	
FERRO	PER1	90 210	01	CORRER	-	-	METALON E CHAPA
	PM01	150 210	01	BANDEIRA	-	-	PINT. ESMALTE BRANCA
	PM02	80 210	01	BANDEIRA	-	-	PINT. ESMALTE BRANCA
	PM03	70 210	04	BANDEIRA	-	-	PINT. ESMALTE BRANCA
VIDRO TEMP.	PM04	80 210	03	CORRER	-	-	PINT. ESMALTE BRANCA
	E01	240 225	01	CORRER	TEMP. VERDE	10mm	PERFIL EM ALUMÍNIO
	E02	300 170 50	01	FIXO	TEMP. VERDE	10mm	PERFIL EM ALUMÍNIO
	E03	100 100 110	01	FIXO	TEMPERADO	8mm	PERFIL EM ALUMÍNIO
	E04	150 170 50	01	FIXO	TEMP. VERDE	8mm	PERFIL EM ALUMÍNIO

LEGENDA

△	PAREDES	○	PISOS
1	PINTURA ACRILICA BRANCA	1	CIMENTADO
2	AZULEJO 20X20cm BRANCO. ACIMA PINTURA ACRILICA BRANCA	2	PORCELANATO 45X45cm. REF. MOZART ICE - ELIANE
3	PINTURA ACRILICA VERDE. REF. 100Y 71/180. "CAPIM LIMAO" - CORAL SOBRE TEXTURA	□	TETOS
4		1	LAJE. PINTURA ACRILICA BRANCA
5		2	FORRO DE GESSO. PINTURA ACRILICA BRANCA

NOTAS (NT)

- COTAS EM CENTIMETROS
- COMO SE TRATA DE UM PROJETO PADRÃO, CONSIDERAR AS ALTERAÇÕES DE IMPLANTAÇÃO E LEIS MUNICIPAIS PARA IMPLANTAÇÃO DA EDIFICAÇÃO, OBEDECENDO OS AFASTAMENTOS MÍNIMOS EXIGIDOS NESTE PROJETO.
- NA SALA DE ESPERA, RECEPÇÃO E CIRCULAÇÃO E ASSIS. FARM. HAVERÁ RODAPÉ EM GRANITO 10x7cm. DEMAIS AMBIENTES NÃO POSSUÍRÃO RODAPÉ.
- NA ESQUADRIA DE VIDRO E03 (ASSIS. FARM.), A PERSIANA HORIZONTAL SERÁ EM ALUMÍNIO VERDE CLARO.

DET3 ENGENHARIA
D.F.T. PROJETOS LTDA
CNPJ: 29.646.103/0001-05
Rua Cel. Otavio Meyer, 160 - sl 223 -centro- CEP: 37.540-068

PROJETO ARQUITETÔNICO **04-06**

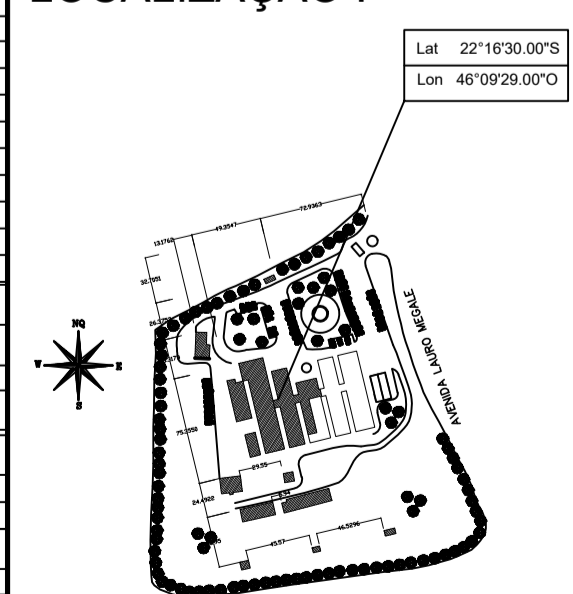
ASSUNTO: HOSPITAL MONSENHOR PEDRO CINTRA - FARMACIA DE MINAS

ENDEREÇO DA OBRA:
PROPRIETARIO: PREFEITURA MUNICIPAL DE BORDA DA MATA - MG
LOCAL: AV. LAURO MEGALE, N° 600
BAIRRO: SANTO ANTONIO
CIDADE: BORDA DA MATA - MG

DESCRIÇÃO DO PROJETO:
PLANTA BAIXA E LAYOUT, ELEVÇÕES, QUADRO DE ESQUADRIAS E LEGENDA DE ACABAMENTOS

ESCALA INDICADA DATA 14/04/2022 COTAS METROS ART Nº MG20221071671

LOCALIZAÇÃO:



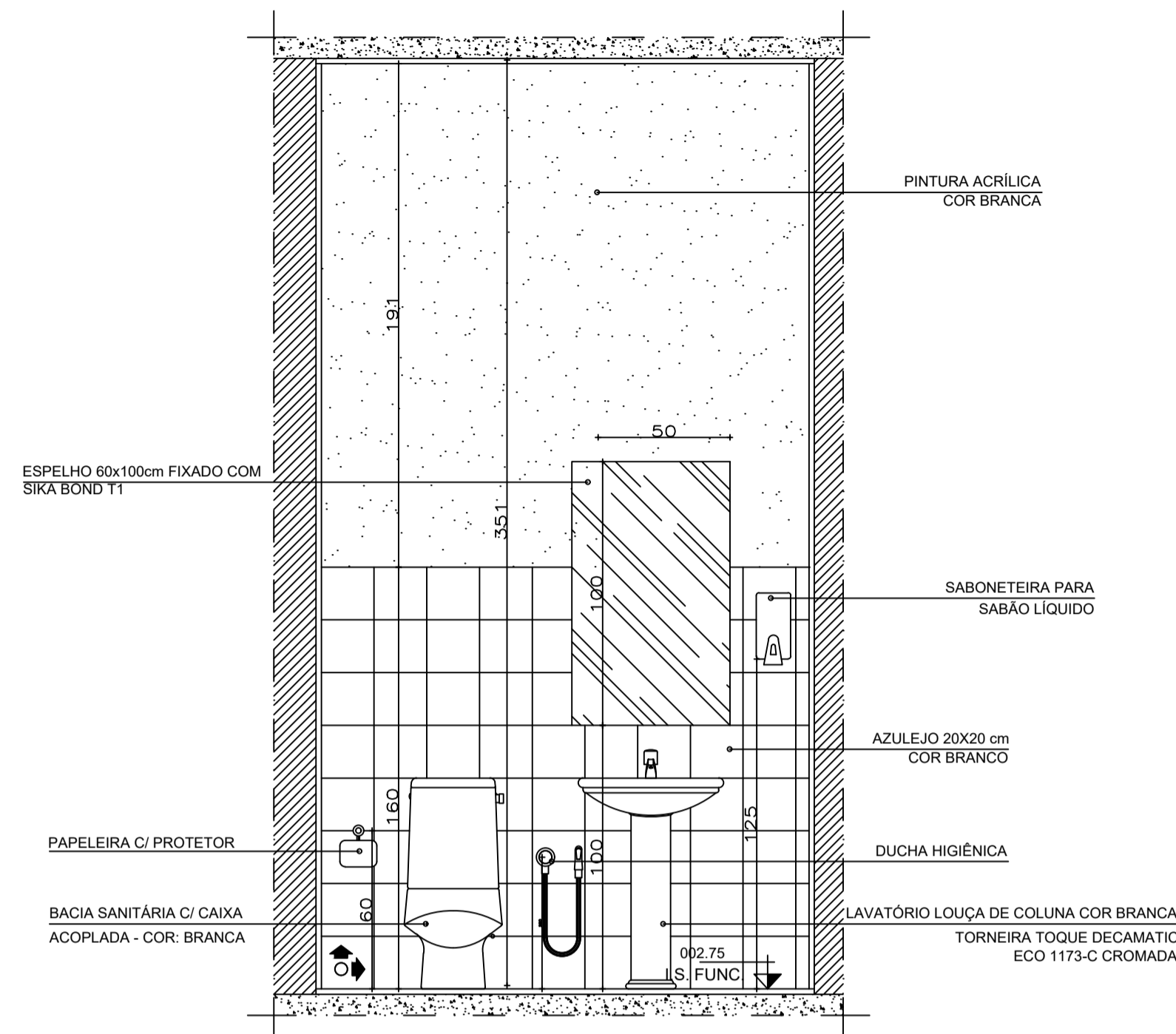
PROPRIETÁRIO: PREFEITURA MUNICIPAL DE BORDA DA MATA - MG
CNPJ: 17.912.023/0001-75

ENGENHEIRO RESPONSÁVEL DO PROJETO
DANIEL TEIXEIRA
CREA: 98.320/0

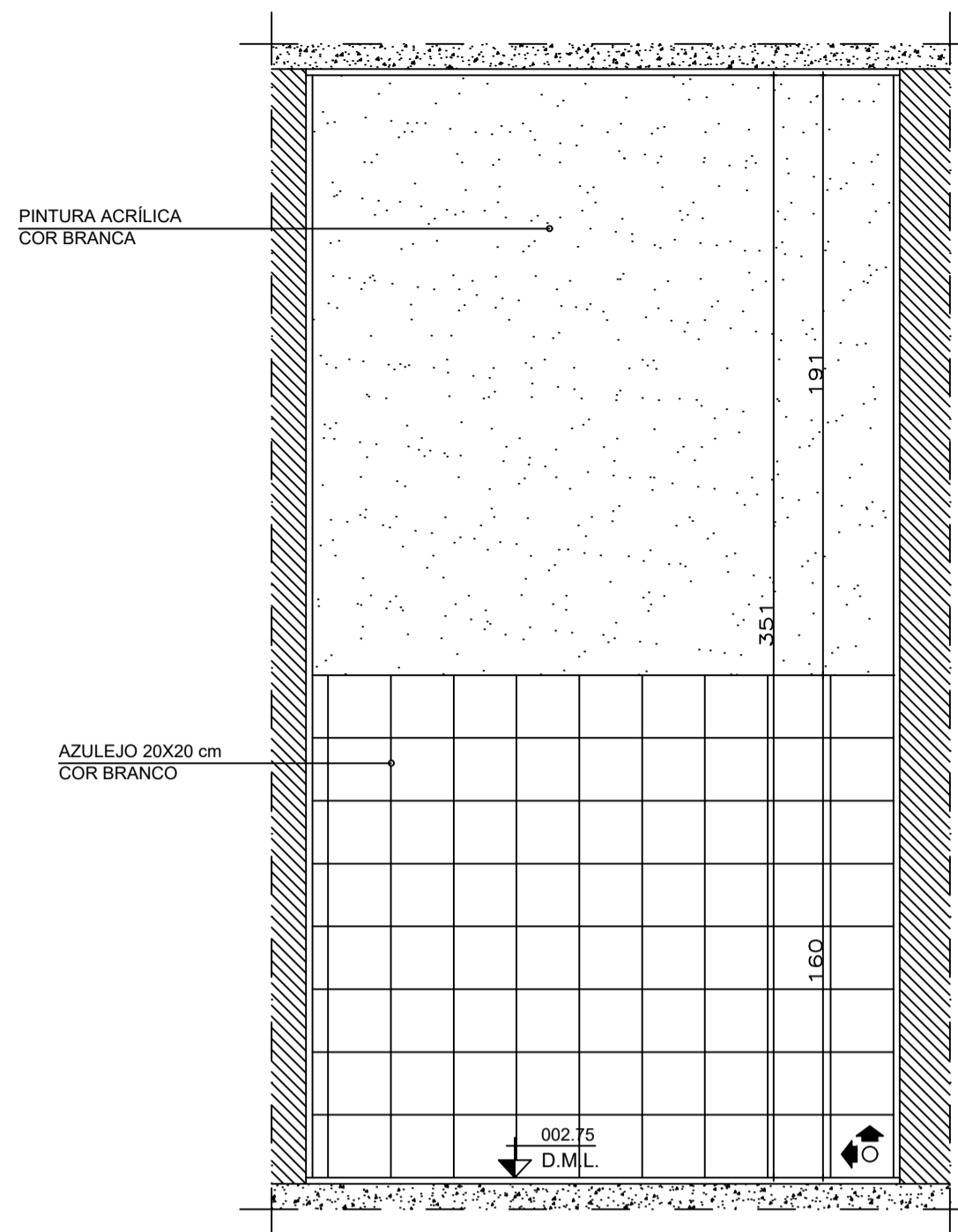
OBSERVAÇÃO:

ESTE PROJETO SOMENTE PODERÁ TER CARÁTER EXECUTIVO COM AS ASSINATURAS DOS RESPECTIVOS RESPONSÁVEIS TÉCNICOS E DO CONTRATANTE, DE REPRODUÇÃO, DIVULGAÇÃO ESTÃO RESERVADOS A D.F.T. PROJETOS, SENDO QUE A CÓPIA NÃO AUTORIZADA ACARRRETA COM A VIOLAÇÃO DOS DIREITOS AUTORAIS E DAS NORMAS BRASILEIRAS EM VIGOR.

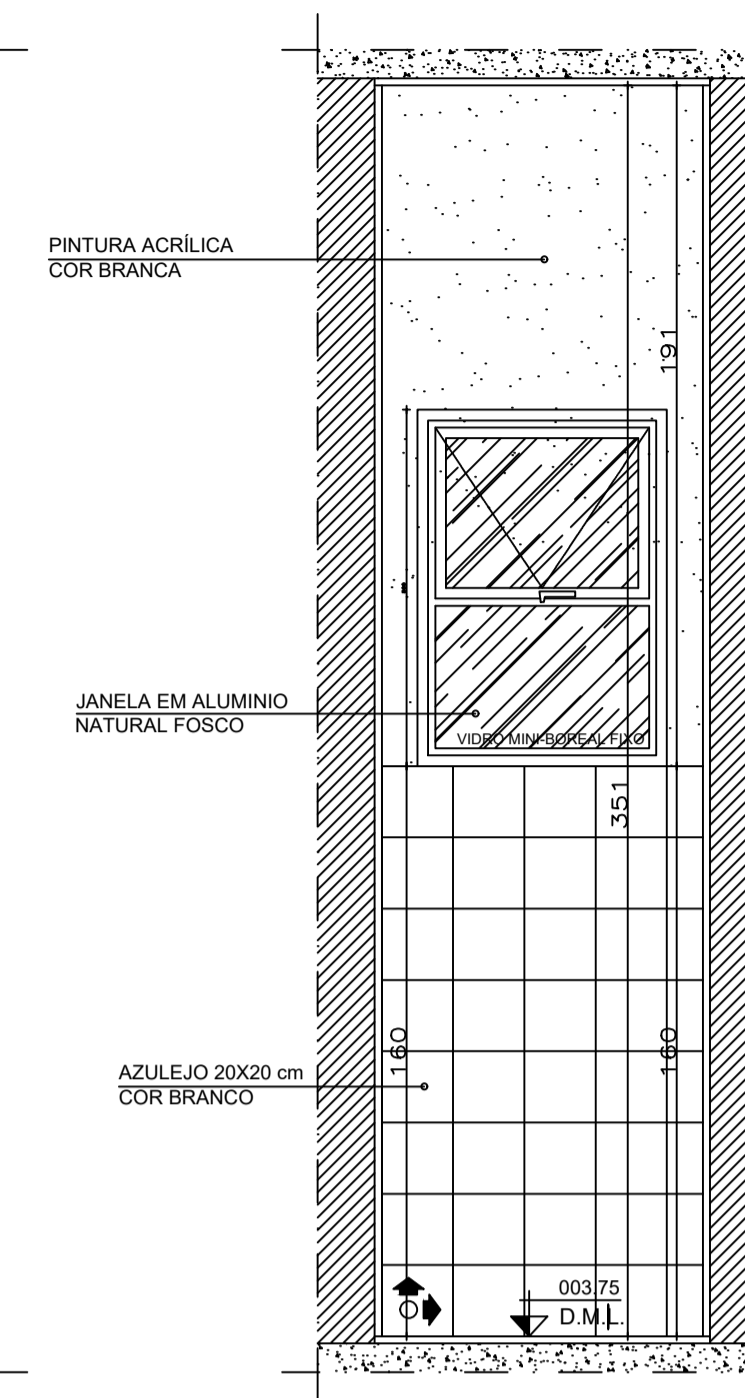
ESC: 1:5000



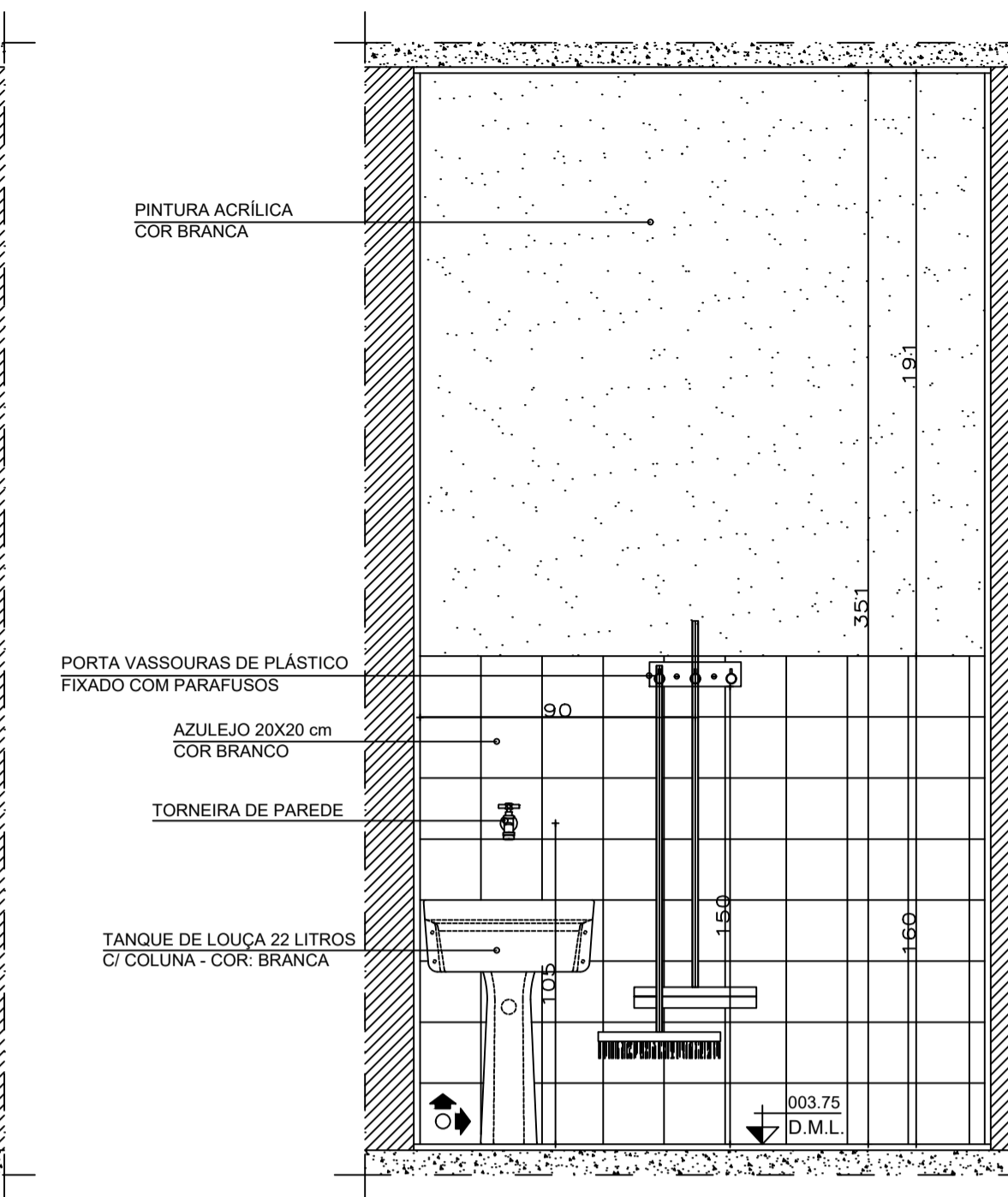
AMPLIAÇÃO 02 - I.S. FUNC.
ELEVÇÃO 09
ESCALA:.....1 / 20



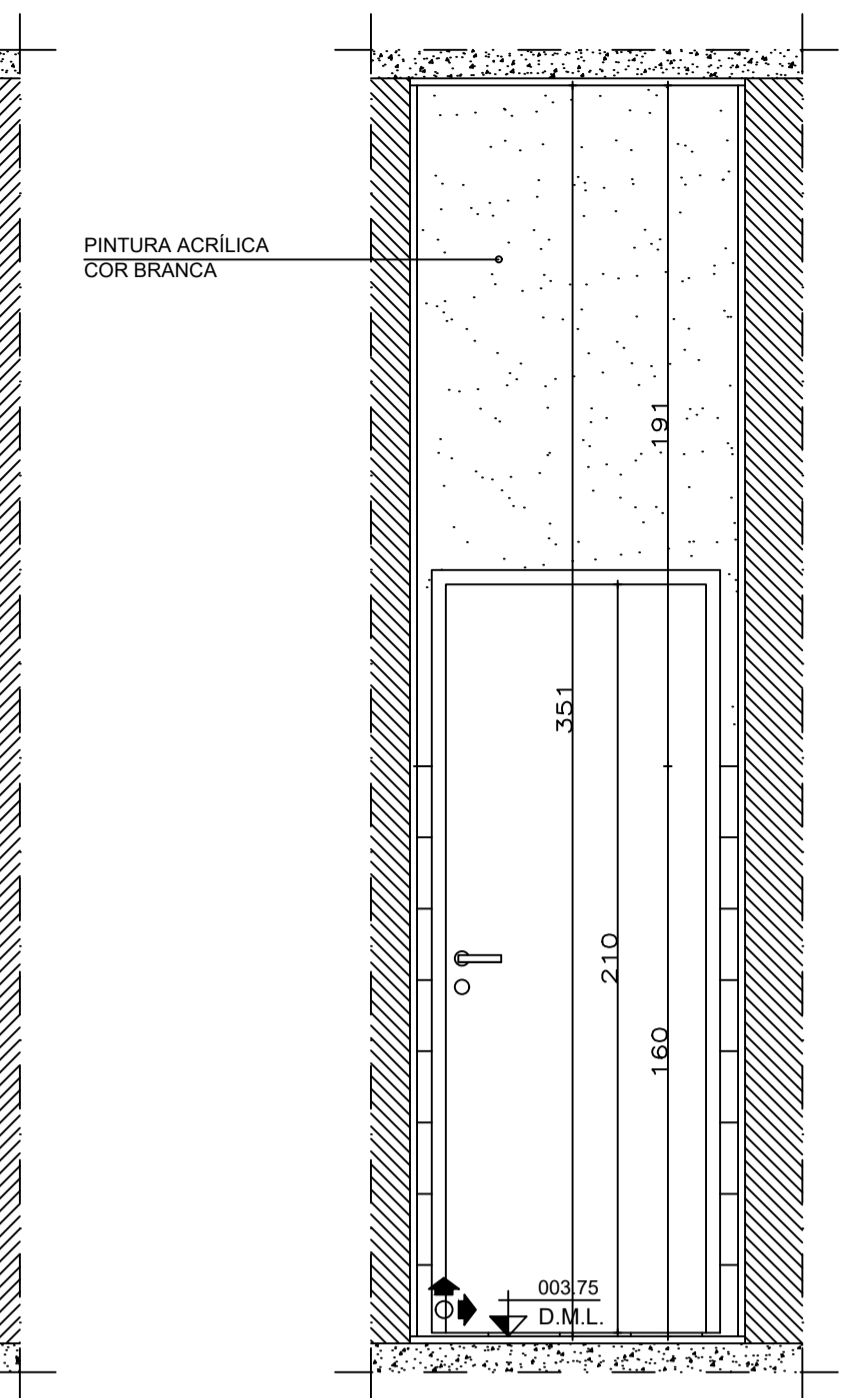
AMPLIAÇÃO 02 - D.M.L.
ELEVÇÃO 05
ESCALA:.....1 / 20



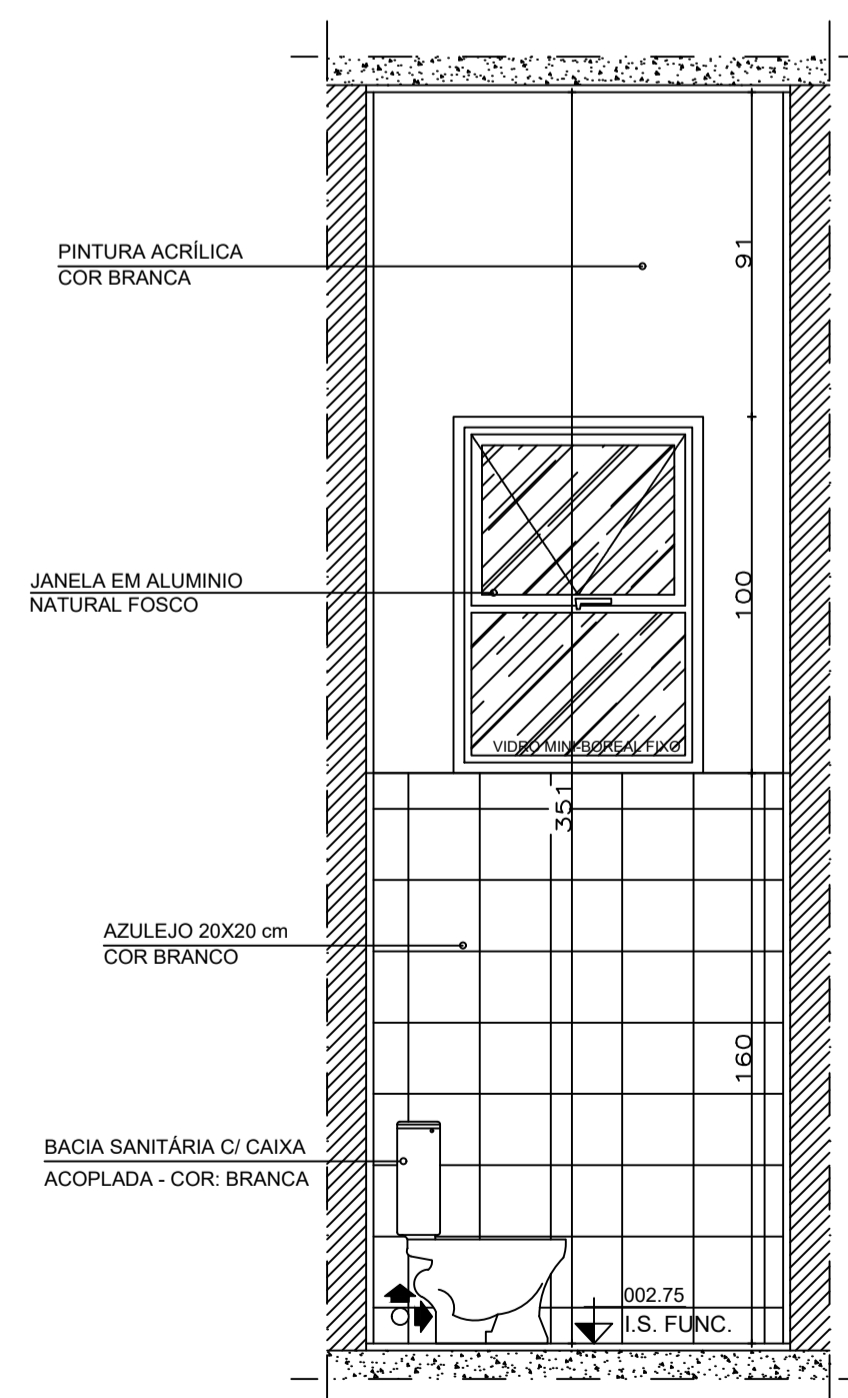
AMPLIAÇÃO 02 - D.M.L.
ELEVÇÃO 06
ESCALA:.....1 / 20



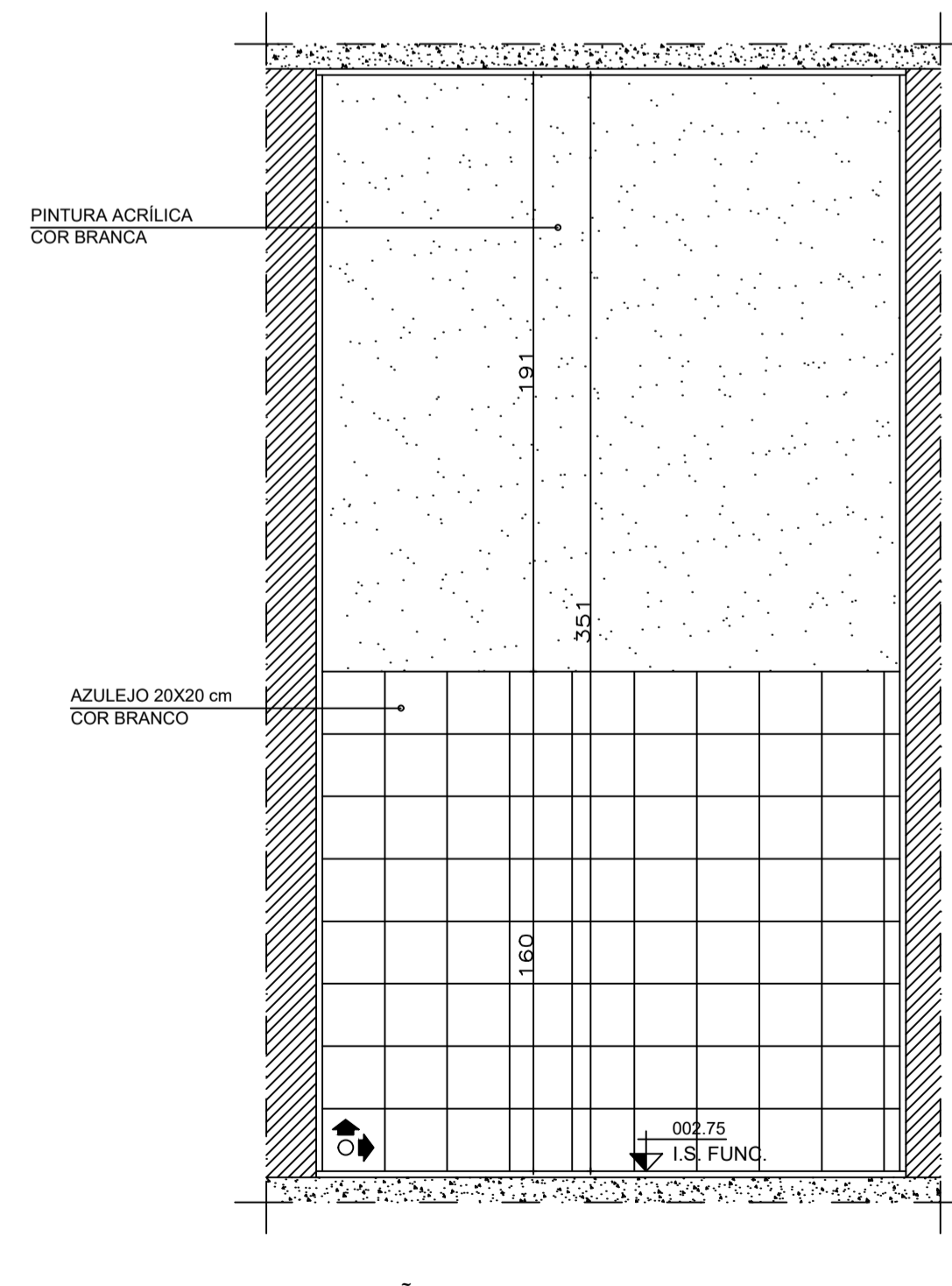
AMPLIAÇÃO 02 - D.M.L.
ELEVÇÃO 07
ESCALA:.....1 / 20



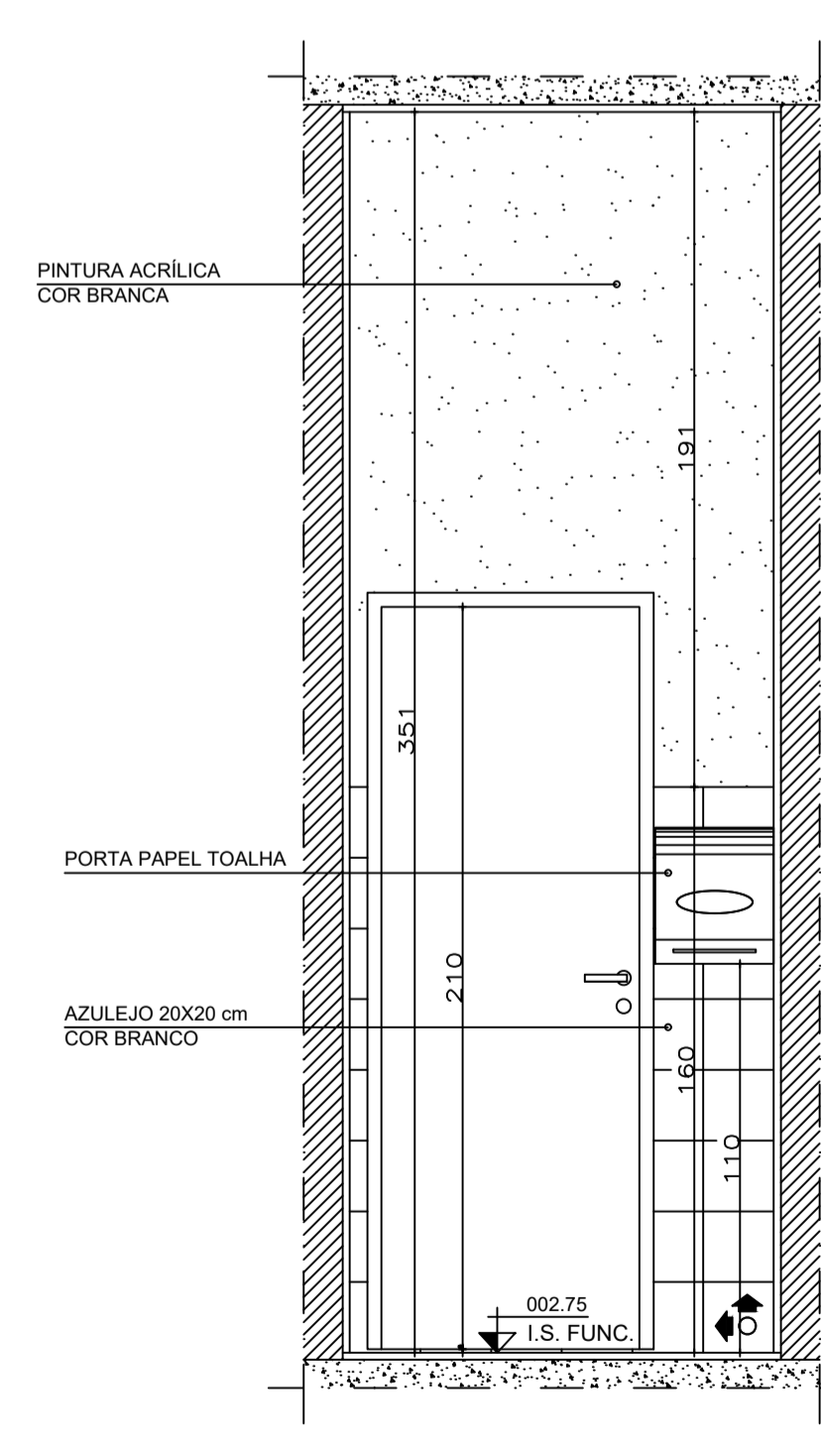
AMPLIAÇÃO 02 - D.M.L.
ELEVÇÃO 08
ESCALA:.....1 / 20



AMPLIAÇÃO 02 - I.S. FUNC.
ELEVÇÃO 10
ESCALA:.....1 / 20



AMPLIAÇÃO 02 - I.S. FUNC.
ELEVÇÃO 11
ESCALA:.....1 / 20



AMPLIAÇÃO 02 - I.S. FUNC.
ELEVÇÃO 12
ESCALA:.....1 / 20

OBSERVAÇÕES E CARIMBOS

QUADRO DE ESQUADRIA

MATERIAL	NOMENCLATURA	DIMENSÕES	QUANT.	TIPO	VIDRO	OBSERVAÇÕES
	TURA	LARG. ALT. PEST.			TIPO	ESP.
ALUMÍNIO	JA01	70 100 160	04	MAXIMAR	MINIBORCAL	4mm PARTE INFERIOR FIXA
	JA02	100 100 120	02	CORRER	LISO	4mm
FERRO	JA03	100 40 260	02	MAXIMAR	LISO	4mm
	PR01	90 210	01	CORRER	-	METALON E CHAPA
MADEIRA	PM01	190 210	01	BANDEIRA	-	PINT. ESMALTE BRANCA
	PM02	80 210	01	BANDEIRA	-	PINT. ESMALTE BRANCA
	PM03	70 210	04	BANDEIRA	-	PINT. ESMALTE BRANCA
	PM04	80 210	03	CORRER	-	PINT. ESMALTE BRANCA
VIDRO TEMP.	E01	240 225	01	CORRER	TEMP. VERDE	10mm PERFIL EM ALUMÍNIO
	E02	300 170	01	FIXO	TEMP. VERDE	10mm PERFIL EM ALUMÍNIO
	E03	100 100 110	01	FIXO	TEMPERADO	8mm PERFIL EM ALUMÍNIO
	E04	150 170 50	01	FIXO	TEMP. VERDE	8mm PERFIL EM ALUMÍNIO

LEGENDA

△	PAREDES	○	PISOS
1	PINTURA ACRÍLICA BRANCA	1	CIMENTADO
2	AZULEJO 20X20cm BRANCO, ACIMA PINTURA ACRÍLICA BRANCA	2	PORCELANATO 45X45cm, REF. MOZART ICE - ELUNE
3	PINTURA ACRÍLICA VERDE, REF. 1007 71180, "CAPIM LIMÃO" - CORAL SOBRE TEXTURA	□	TETOS
4		1	LAJE, PINTURA ACRÍLICA BRANCA
5		2	FORRO DE GESSO, PINTURA ACRÍLICA BRANCA

- NOTAS (NT)
- COTAS EM CENTÍMETROS
 - COMO SE TRATA DE UM PROJETO PADRÃO, CONSIDERAR AS ALTERAÇÕES DE IMPLANTAÇÃO E LEIS MUNICIPAIS PARA IMPLANTAÇÃO DA EDIFICAÇÃO, OBSERVANDO OS AFASTAMENTOS MÍNIMOS EXIGIDOS NESTE PROJETO.
 - NA SALA DE ESPERA, RECEPÇÃO E CIRCULAÇÃO E ASSIS. FARM. HAVERÁ RODAPÉ EM GRANTO 11x7cm. DEMAIS AMBIENTES NÃO POSSUIRÃO RODAPÉ.
 - NA ESQUADRIA DE VIDRO E03 (ASSIS. FARM.), A PERSIANA HORIZONTAL SERÁ EM ALUMÍNIO VERDE CLARO.

DET3 ENGENHARIA

D.F.T. PROJETOS LTDA
CNPJ: 29.646.103/0001-05
Rua Cel. Otavio Meyer, 160 - sl 223 -centro- CEP: 37.540-068

PROJETO ARQUITETÔNICO

FOLHA 05-06

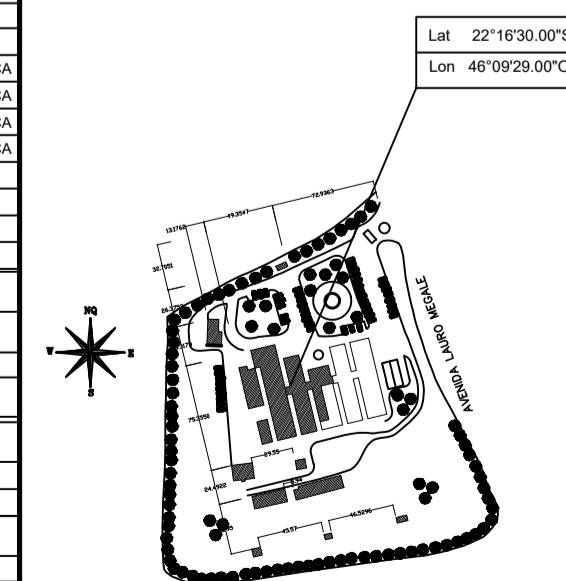
ASSUNTO: HOSPITAL MONSENHOR PEDRO CINTRA - FARMACIA DE MINAS

ENDEREÇO DA OBRA:
PROPRIETARIO : PREFEITURA MUNICIPAL DE BORDA DA MATA - MG
LOCAL: AV. LAURO MEGALE, N° 600
BAIRRO: SANTO ANTONIO
CIDADE: BORDA DA MATA - MG

DESCRIÇÃO DO PROJETO:
ELEVÇÕES, QUADRO DE ESQUADRIAS E LEGENDA DE ACABAMENTOS

ESCALA INDICADA DATA 14/04/2022 COTAS METROS ART Nº MG20221071671

LOCALIZAÇÃO:

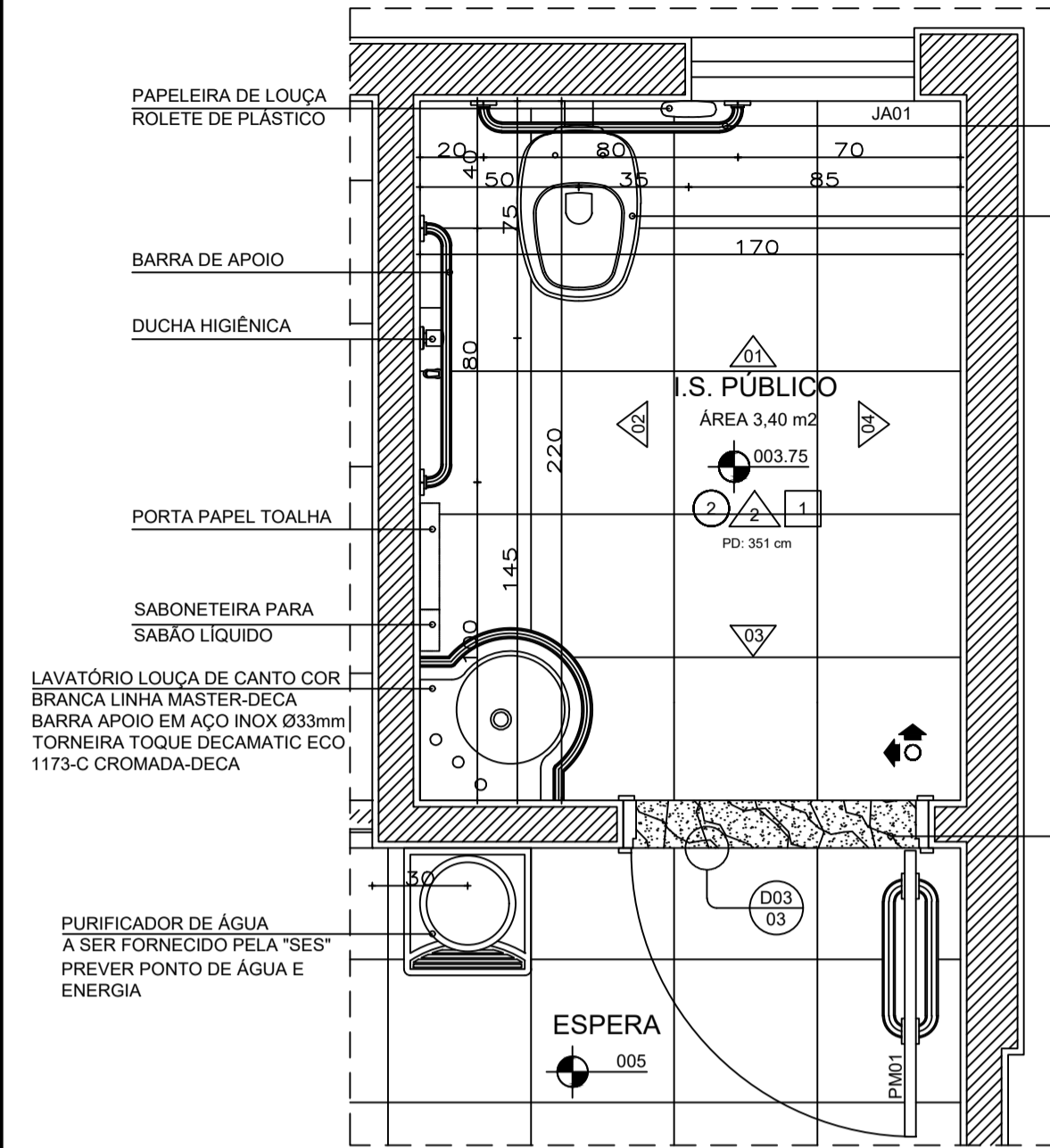


PROPRIETARIO: PREFEITURA MUNICIPAL DE BORDA DA MATA - MG
CNPJ: 17.912.023/0001-75

ENGENHEIRO RESPONSÁVEL DO PROJETO
DANIEL TEIXEIRA
CREA: 06.326/D

OBSERVAÇÃO:
ESTE PROJETO SOMENTE PODERÁ TER CARÁTER EXECUTIVO COMO AS ASSINATURAS DOS RESPECTIVOS RESPONSÁVEIS TÉCNICOS E DO CONTRATANTE, DE REPRODUÇÃO, DIVULGAÇÃO ESTÃO RESERVADOS A D.F.T. PROJETOS, SENDO QUE A CÓPIA NÃO AUTORIZADA ACARRETA COM A VIOLAÇÃO DOS DIREITOS AUTORAIS E DAS NORMAS BRASILEIRAS EM VIGOR.

ESC: 1:5000



AMPLIAÇÃO 01 - I. S. PÚBLICO

PLANTA

ESCALA: 1/20

OBSERVAÇÃO:

- INDICA O INÍCIO E SENTIDO DA PAGINAÇÃO
- .. AS SABONETEIRAS E OS PORTA-TOALHAS SERÃO FORNECIDOS PELA SEC. ESTADUAL DE SAÚDE - SES.
- .. PAPELEIRA EM LOUÇA EMBUTIDA NA ALVENARIA PARA NÃO DIFICULTAR O ACESSO À BACIA SANITÁRIA PELO PORTADOR DE NECESSIDADE ESPECIAL

BARRA DE APOIO
BACIA SANITÁRIA CONVENCIONAL
COR: BRANCA

SOLEIRA EM GRANITO

PINTURA ACRÍLICA
COR BRANCA

AZULEJO 20X20 cm
COR BRANCO

AMPLIAÇÃO 02 - RESID. SOLIDO

ELEVAÇÃO 13

ESCALA: 1/20

PINTURA ACRÍLICA
COR BRANCA

JANELA EM ALUMÍNIO
NATURAL FOSCO

AZULEJO 20X20 cm
COR BRANCO

AMPLIAÇÃO 02 - RESID. SOLIDO

ELEVAÇÃO 14

ESCALA: 1/20

PINTURA ACRÍLICA
COR BRANCA

AZULEJO 20X20 cm
COR BRANCO

AMPLIAÇÃO 02 - RESID. SOLIDO

ELEVAÇÃO 15

ESCALA: 1/20

PINTURA ACRÍLICA
COR BRANCA

AZULEJO 20X20 cm
COR BRANCO

TORNEIRA JARDIM

AMPLIAÇÃO 02 - RESID. SOLIDO

ELEVAÇÃO 16

ESCALA: 1/20

PINTURA ACRÍLICA
COR BRANCA

BACIA SANITÁRIA CONVENCIONAL
COR: BRANCA

PINTURA ACRÍLICA
COR BRANCA

JANELA EM ALUMÍNIO
NATURAL FOSCO

AZULEJO 20X20 cm
COR BRANCO

VÁLVULA DE DESCARGA

BARRA DE APOIO
PAPELEIRA DE LOUÇA
ROLETE DE PLÁSTICO

AMPLIAÇÃO 01 - I. S. PÚBLICO

ELEVAÇÃO 01

ESCALA: 1/20

PORTA DE MADEIRA A SER
INSTALADA COM LARGURA 90cm

PUXADOR TIPO BARRA EM INOX
Ø 33mm A SER INSTALADO

CHAPA EM INOX NAS 3
FACES DA PORTA MADEIRA

AMPLIAÇÃO 01 - I. S. PÚBLICO

ELEVAÇÃO 03

ESCALA: 1/20

PINTURA ACRÍLICA
COR BRANCA

PINTURA ACRÍLICA
COR BRANCA

ESPELHO 60x100cm FIXADO COM
SIKA BOND T1

LAVATÓRIO LOUÇA DE CANTO COR
BRANCA LINHA MASTER-DECA
BARRA APOIO EM AÇO INOX Ø33mm
TORNEIRA TOQUE DECA MATIC ECO
1173-C CROMADA-DECA

SIFÃO METÁLICO

AMPLIAÇÃO 01 - I. S. PÚBLICO

ELEVAÇÃO 04

ESCALA: 1/20

OBSERVAÇÕES E CARIMBOS

QUADRO DE ESQUADRIA

MATERIAL	NOME/CLAS- TURA	DIMENSÕES LARG. ALT. PEST.	QUANT.	TIPO	TIPO	VIDRO	ESP.	OBSERVAÇÕES
ALUMÍNIO	JA01	70 100 150	04	MAXIMAR	MINIBOREAL	4mm		PARTE INFERIOR FIXA
	JA02	100 100 120	02	CORRER	LISO	4mm		
	JA03	100 40 250	02	MAXIMAR	LISO	4mm		
FERRO	PRE1	90 210 -	01	CORRER	-	-	-	METALON E CHAPA
MADERA	PM01	90 210 -	01	BANDEIRA	-	-	-	PINT. ESMALTE BRANCA
	PM02	80 210 -	01	BANDEIRA	-	-	-	PINT. ESMALTE BRANCA
	PM03	70 210 -	04	BANDEIRA	-	-	-	PINT. ESMALTE BRANCA
	PM04	80 210 -	03	CORRER	-	-	-	PINT. ESMALTE BRANCA
VIDRO TEMP.	E01	240 225 -	01	CORRER	TEMP. VERDE	10mm		PERFIL EM ALUMÍNIO
	E02	300 170 50	01	FIXO	TEMPERADO	8mm		PERFIL EM ALUMÍNIO
	E03	100 100 110	01	FIXO	TEMPERADO	8mm		PERFIL EM ALUMÍNIO
	E04	150 170 50	01	FIXO	TEMP. VERDE	8mm		PERFIL EM ALUMÍNIO

LEGENDA

Δ	PAREDES	○	PISOS
1	PINTURA ACRÍLICA BRANCA	1	CIMENTADO
2	AZULEJO 20X20cm BRANCO. ACIMA PINTURA ACRÍLICA BRANCA	2	PORCELANATO 45X45cm, REF. MOZART ICE - ELIANE
3	PINTURA ACRÍLICA VERDE, REF. 1057 71180, "CAPIM LIMÃO" - CORAL SOBRE TEXTURA	1	LAJE, PINTURA ACRÍLICA BRANCA
4		2	FORRO DE GESSO, PINTURA ACRÍLICA BRANCA

NOTAS (NT)

- COTAS EM CENTÍMETROS
- COMO SE TRATA DE UM PROJETO PADRÃO, CONSIDERAR AS ALTERAÇÕES DE IMPLANTAÇÃO E LEIS MUNICIPAIS PARA IMPLANTAÇÃO DA EDIFICAÇÃO, OBEDECENDO OS AFASTAMENTOS MÍNIMOS EXIGIDOS NESTE PROJETO.
- NA SALA DE ESPERA, RECEPÇÃO E CIRCULAÇÃO E ASSIS. FARM. HAVERÁ RODAPÉ EM GRANITO 10x10cm. DEMAIS AMBIENTES NÃO POSSUÍROU RODAPÉ.
- NA ESQUADRIA DE VIDRO E03 (ASSIS. FARM.), A PERSIANA HORIZONTAL SERÁ EM ALUMÍNIO VERDE CLARO.



D.F.T. PROJETOS LTDA
CNPJ: 29.646.103/0001-05
Rua Cel. Otavio Meyer, 160 - sl 223-centro- CEP: 37.540-008

PROJETO ARQUITETÔNICO 06-06

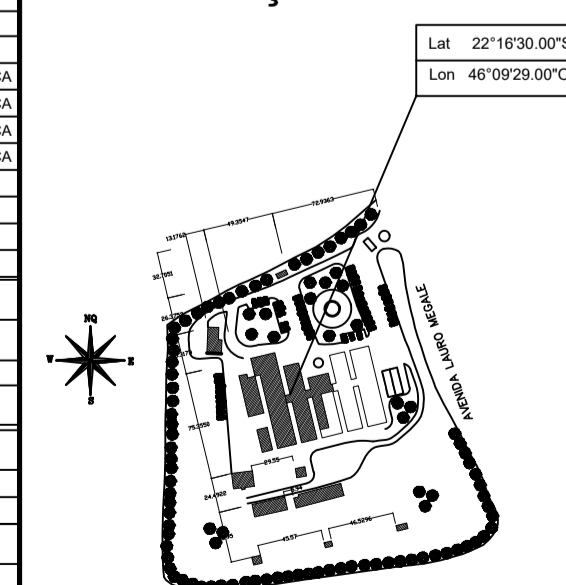
ASSUNTO: HOSPITAL MONSENHOR PEDRO CINTRA - FARMACIA DE MINAS

ENDEREÇO DA OBRA:
PROPRIETARIO : PREFEITURA MUNICIPAL DE BORDA DA MATA - MG
LOCAL : AV. LAURO MEGALE, N° 600
BAIRRO: SANTO ANTONIO
CIDADE: BORDA DA MATA - MG

DESCRIÇÃO DO PROJETO:
PLANTA BAIXA E LAYOUT, ELEVAÇÕES, QUADRO DE ESQUADRIAS E LEGENDA DE ACABAMENTOS

ESCALA INDICADA DATA 14/04/2022 COTAS METROS ART Nº MG20221071671

LOCALIZAÇÃO:



PROPRIETÁRIO: PREFEITURA MUNICIPAL DE BORDA DA MATA - MG
CNPJ: 17.912.023/0001-75

ENGENHEIRO RESPONSÁVEL DO PROJETO
DANIEL TEIXEIRA
CREA: 98.320/D

OBSERVAÇÃO:

ESTE PROJETO SOMENTE PODERÁ TER CARÁTER EXECUTIVO COM AS ASSINATURAS DOS RESPECTIVOS RESPONSÁVEIS TÉCNICOS E DO CONTRATANTE. TODOS OS DIREITOS DE REPRODUÇÃO, DIVULGAÇÃO ESTÃO RESERVADOS A D.F.T. PROJETOS, SENDO QUE A CÓPIA NÃO AUTORIZADA ACARRETA COM A VIOLAÇÃO DOS DIREITOS AUTORAIS E DAS NORMAS BRASILEIRAS EM VIGOR.